

REMOTE CONTROLLED MOWER - DÁLKOVĚ ŘÍZENÁ SEKAČKA



PARTS MANUAL KATALOG NÁHRADNÍCH DÍLŮ

SPIDER CROSS LINER
SPIDER CROSS LINER LITE
s.n. 10 -



DVOŘÁK – svahové sekačky s.r.o.

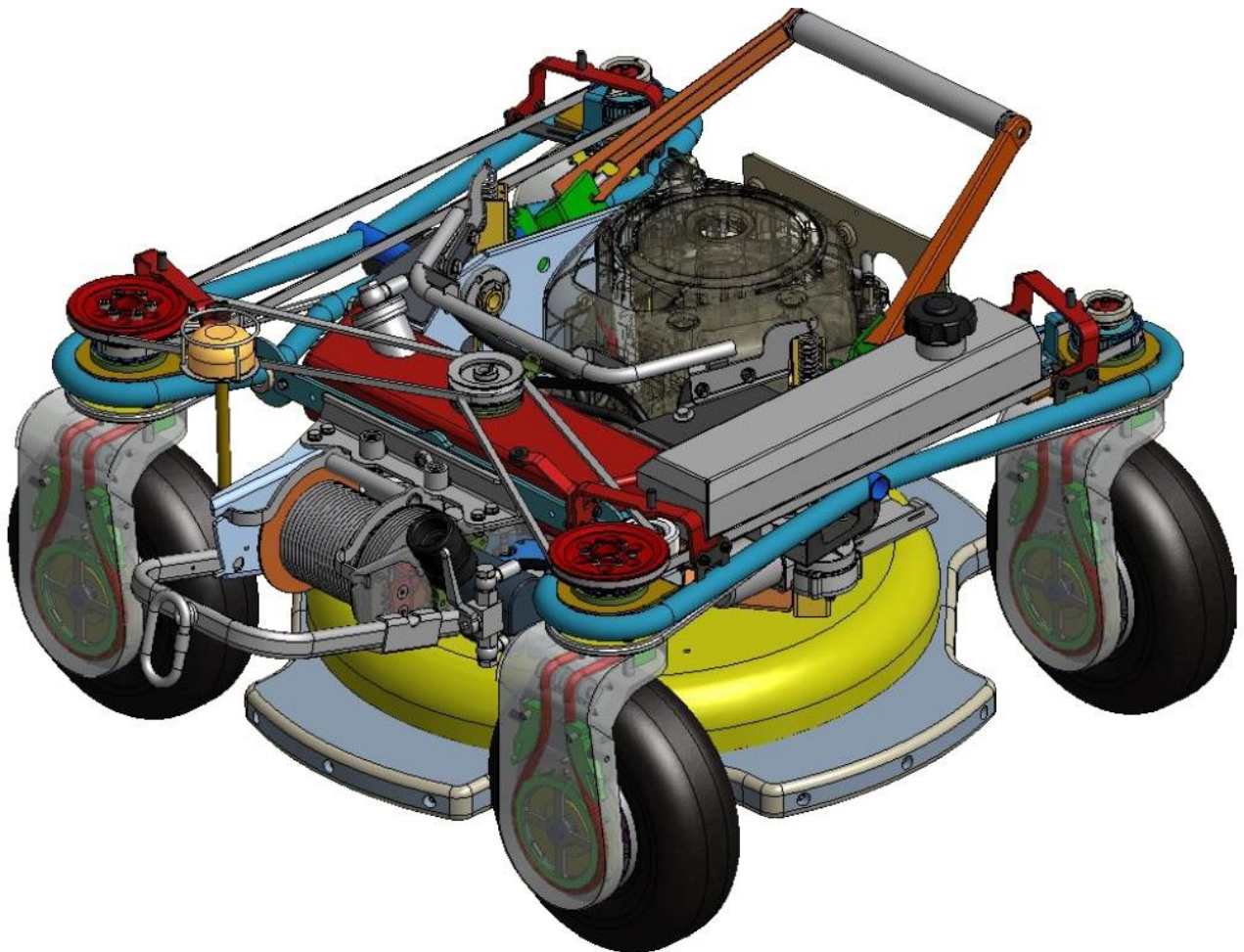
Pohled 277, 582 21 Pohled, Česká republika

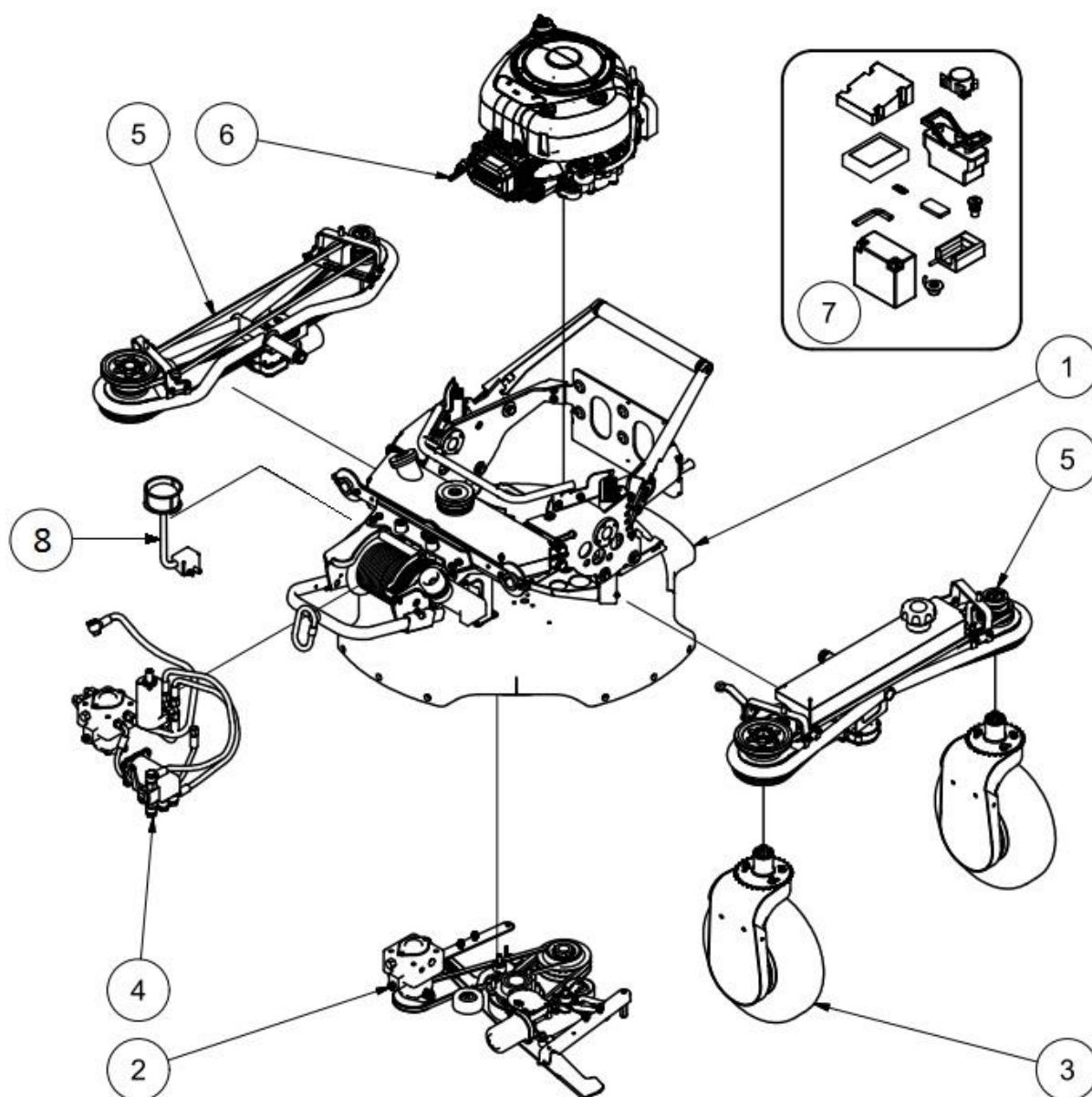
+420 564 036 099, info@spider-cz.com, www.spider-cz.com

Obsah

0.	ASSEMBLIES - SESTAVY	3
1.	CHASSIS – ŠASI	5
1.1.	CHASSIS EXCploDED VIEW - ŠASI ROZPAD	6
1.1.1.	WINCH ASSEMBLY - NAVIJÁK SESTAVA	8
1.1.2.	LEFT ELEVATION BRACKET – KONZOLA ZDVIHU LEVÁ	10
1.1.3.	DRIVE ASSEMBLY – POJEZD SESTAVA	12
1.1.4.	BRACKET FOR CONTROL UNITS ASSEMBLY – KONZOLA ŘÍDÍCÍ JEDNOTKY SESTAVA	13
2.	MOWING UNIT - ŽACÍ ÚSTROJÍ	15
2.1.	MOWING UNIT EXPLODED VIEW - ŽACÍ ÚSTROJÍ ROZPAD	16
2.1.1.	HYDRAULIC PUMP PULLEY ASSEMBLY – KLADKA ČERPADLA SESTAVA	18
2.1.2.	CLUTCH PULLEY ASSEMBLY - KLADKA SPOJKY SESTAVA	20
3.	WHEEL SUSPENSION - ZÁVĚS KOLA	23
3.1.	WHEEL SUSPENSION EXPLODED VIEW - ZÁVĚS KOLA ROZPAD	24
3.1.1.	WHEEL CHAIN ASSEMBLY - ŘETĚZ KOLA SESTAVA	26
3.1.1.1.	CHAINS TENSIONER ASSEMBLY - NAPÍNÁK SESTAVA	27
4.	HYDRAULIC SYSTEM – HYDRAULICKÝ SYSTÉM	29
4.1.	HYDRAULIC SYSTEM EXPLODED VIEW – HYDRAULICKÝ SYSTÉM ROZPAD	30
5.	WING - KŘÍDLO	33
5.1.	RIGHT WING ASSEMBLY - KŘÍDLO PRAVÉ	33
5.1.1.	RIGHT WING EXPLODED VIEW - KŘÍDLO PRAVÉ ROZPAD	34
5.2.	LEFT WING ASSEMBLY - KŘÍDLO LEVÉ	37
5.2.1.	LEFT WING EXPLODED VIEW - KŘÍDLO LEVÉ ROZPAD	38
6.	ENGINE - MOTOR	41
6.1.	ENGINE EXPLODED VIEW - MOTOR ROZPAD	42
7.	ELECTRONICS – ELEKTRONIKA	44
8.	BEACON - MAJÁK	46
9.	OTHERS – OSTATNÍ	47
9.1.	COVERS - KAPOTÁŽE	47
9.2.	STICKERS – SAMOLEPKY	48
9.3.	ACCESORIES - DOPLŇKY	49

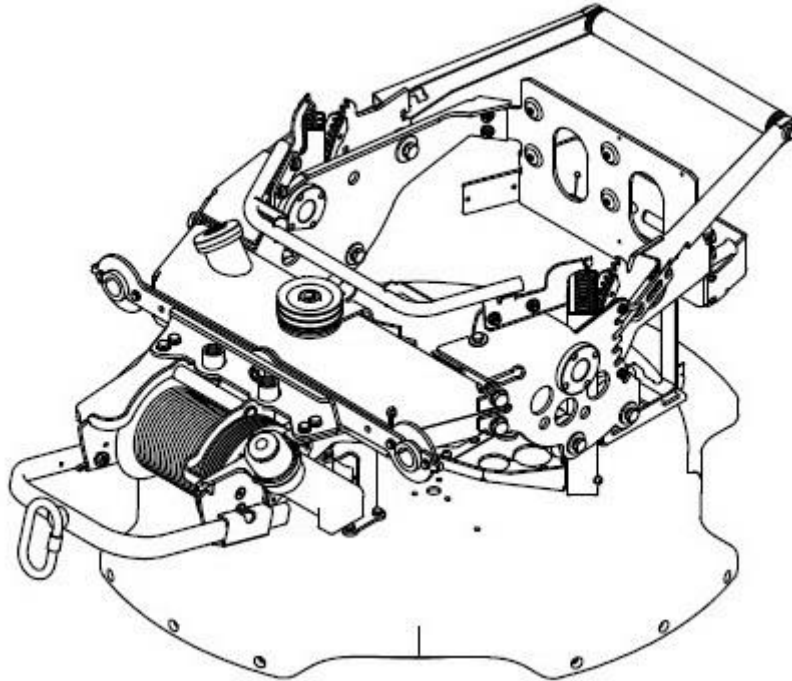
0. ASSEMBLIES - SESTAVY



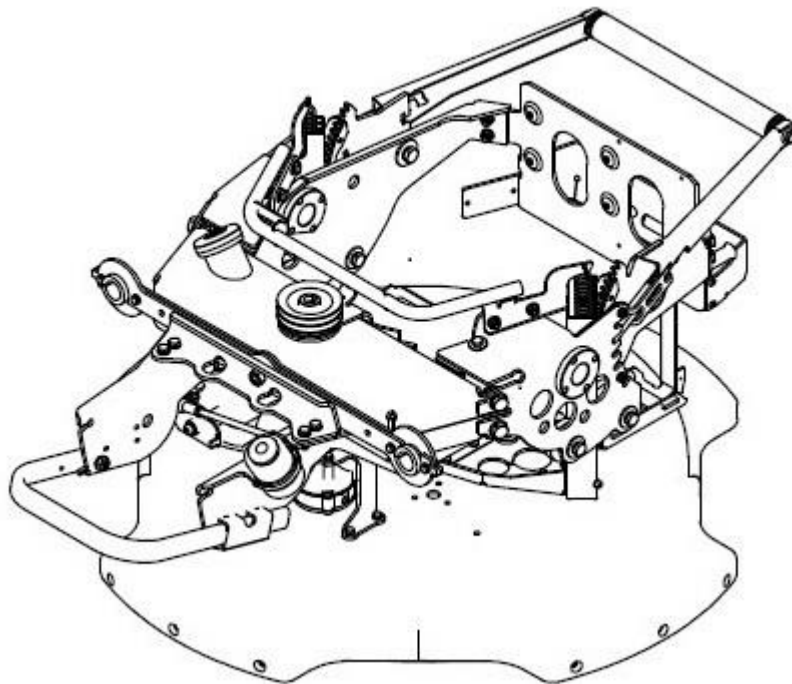


Item. Poz.	Part No. Obj. Číslo	Designation Název	Pcs Kusy	Note Poznámka
1	-	Chassis - Šasi	-	
2	-	Mowing unit - Žací ústrojí	-	
3	-	Wheel suspension - Závěs kola	-	
4	-	Hydraulics - Hydraulika	-	
5	-	Wing - Křídlo	-	
6	-	Engine - Motor	-	
7	-	Electronics - Elektronika	-	
8	-	Beacon - Maják	-	
9	-	Others - Ostatní	-	

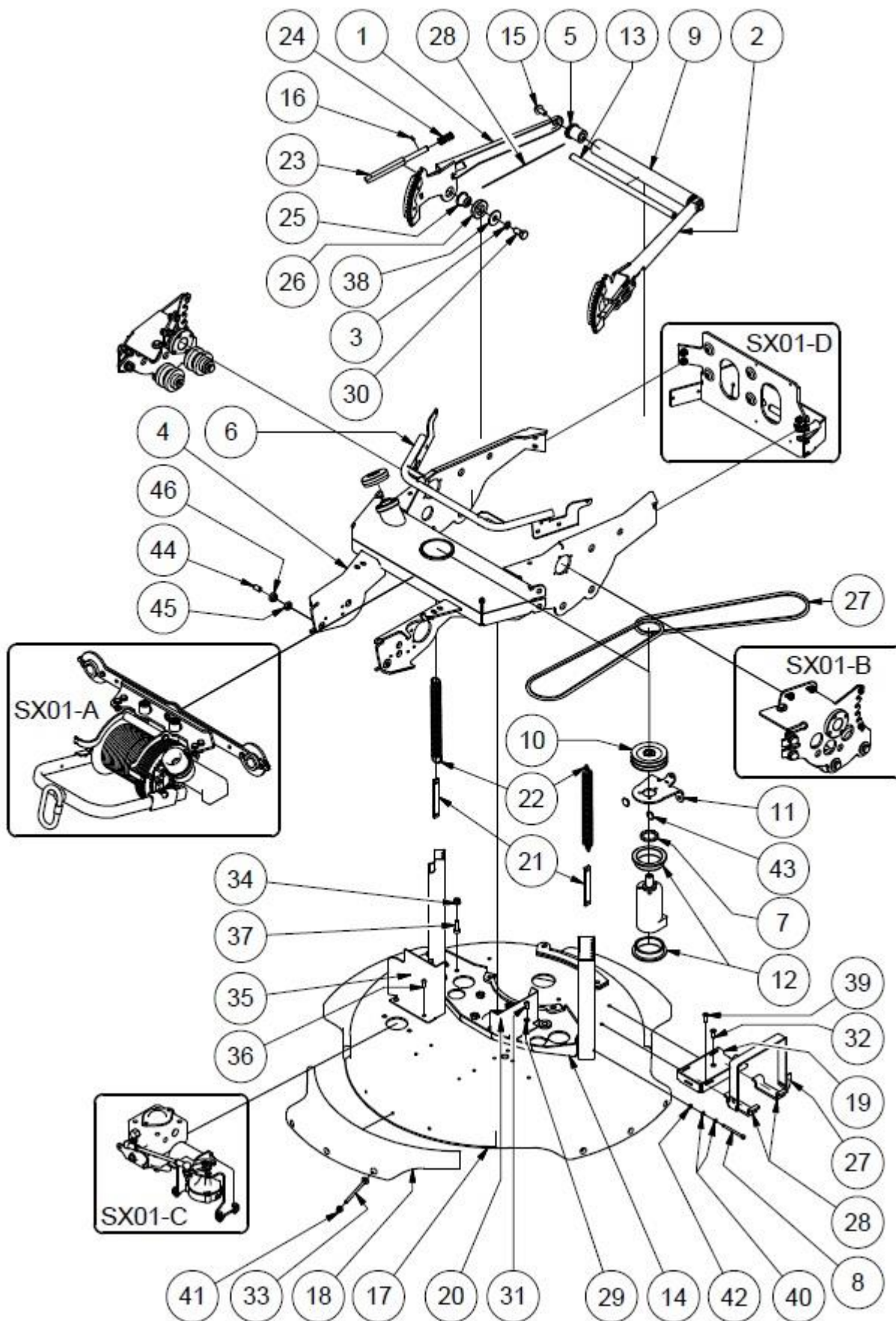
1. CHASSIS – ŠASI



X-Liner



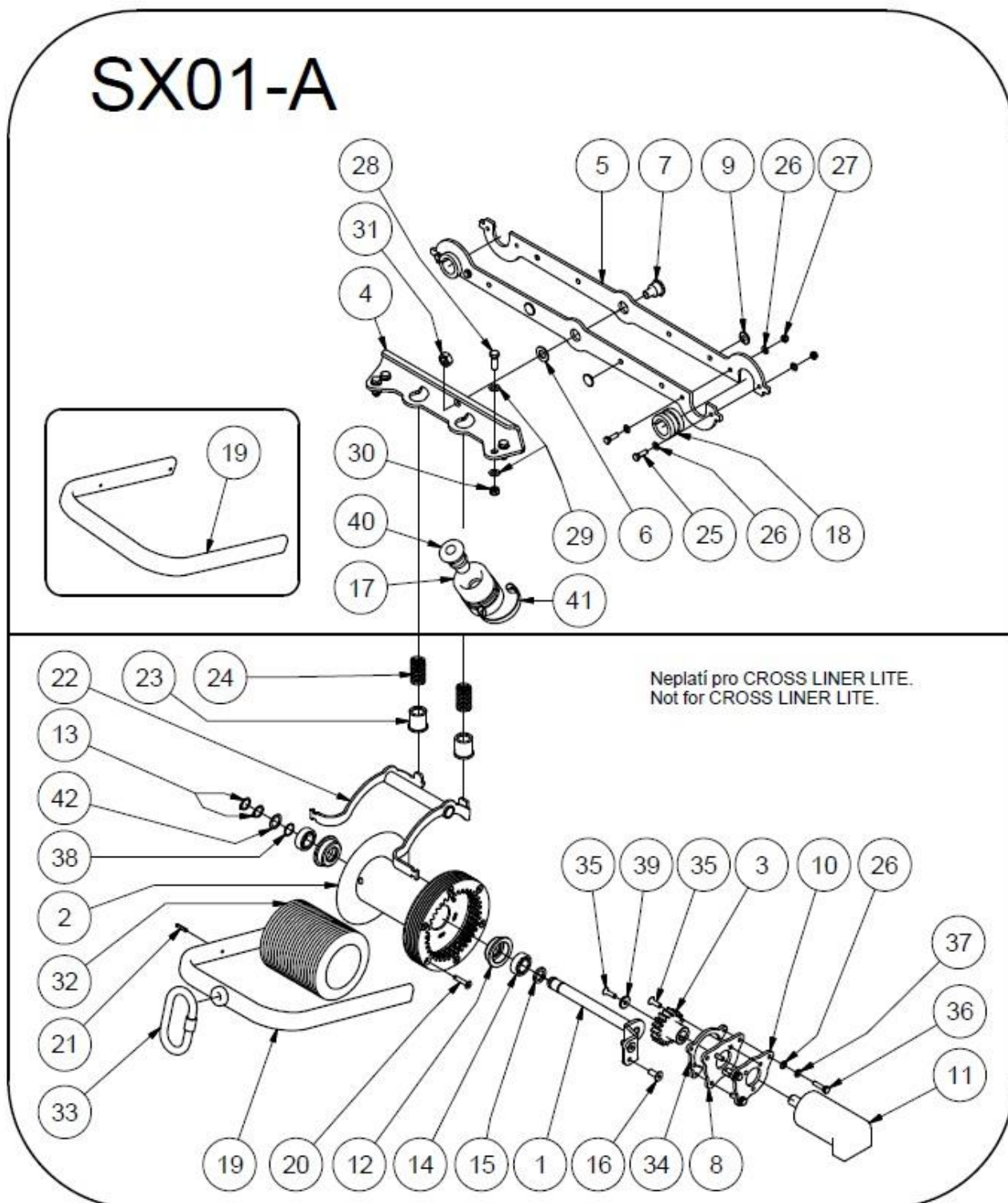
X-Liner Lite

1.1. CHASSIS EXCPOLED VIEW - ŠASI ROZPAD

PARTS MANUAL SPIDER CROSS LINER

Item.	Part No.	Designation	Pcs	Note
Poz.	Obj. Číslo	Název	Kusy	Poznámka
1	2	3	4	5
1	SX02S440	Cutting height lever Right - Páka zdvihu pravá	1	
2	SX02S430	Cutting height lever Left - Páka zdvihu levá	1	
3	N845	Spring washer 10 - Podložka pružná 10	2	
4	SX02S010	Chassis - Šasi	1	
	SL02S010	Chassis Lite - Šasi Lite	1	
5	SX02S520	Handle stop - Zarážka madla	2	
6	SX02S170	Top cover bracket - Rám kapotáže	1	
7	SX02S270	Hydromotor bracket part - Díl příruby hydromotoru	1	
8	N2812	Allen screw M5x60 - Šroub imbus M5x60	2	
9	SX02S510	Pipe handle - Trubka madla	1	
10	SX02S360	Hydromotor pulley - Řemenice hydromotoru	1	
11	SX02S280	Hydromotor bracket - Příruha hydromotoru	1	
12	SX02S330	Hydromotor insert - Vložka hydromotoru	2	
13	SX02S060	Tube handle - Trubka madla	1	
14	SX02S030	Elevation guider - Vedení výšky sečení	1	
15	N2805	Serrated flanged bolt M10x20 - Šroub M10x20 ozubený límec	2	
16	N1046	Set screw M5x10 - Stavěcí šroub M5x10	2	
17	SX02S020	Mowingdeck - Skelet	1	
18	SX02S470	Bumper - Zábřana s polepem	4	
19	SX02K030	Battery bracket assembly - Konzola akumulátoru - sestava	1	
20	SX02S410	Carburettor heat shield - Tepelný štít karburátoru	1	
21	1K01S290	Tank strap - Třmen nádobky - výpalek	2	
22	N2720	Tension spring - Tažná pružina	2	
23	SX02S130	Elevation locking rod - Střelka zajištění zdvihu	2	
24	N2725	Compression spring - Tlačná pružina	4	
25	SX02S460	Elevation peg - Čep páky segmentu	2	
26	SX02S310	Peg washer - Podložka čepu	2	
27	N2709	V Belt XPZ 1162/3VX459 - Řemen XPZ 1162/3VX459	2	
28	N2796	Steel cable - Lanko	2	
29	N820	Washer 6 - Podložka plochá 6	2	
30	N872	Hex bolt M10x25 - Šroub 6hr. M10x25	5	
31	N2286	Allen screw M6x12 - Šroub imbus M6x12	2	
32	N912	Torx bolt M6x16 - Šroub torx M6x16	1	
33	N2751	Carriage bolt M6x100 - Šroub vratový M6 x 100	12	
34	N2696	Self-locking nut M8 - Matice samojistící s límcem M8	4	
35	SX02S720	Pump heat shield - Tepelný štít čerpadla	1	
36	N2702	Allen screw M6x16 - Šrou imbus M6x16	2	
37	N801B	Allen screw M8x25 - Šroub imbus M8x25	4	
38	N1094	Large washer 10 - Podložka plochá velkoplošná 10	2	
39	N807A	Flat Head Torx Screw M6x20 - Šroub zap. TORX M6x20	1	
40	N821	Washer 5 - Podložka plochá 5	4	
41	N1047	Self-locking nut M6 - Matice samojistící M6	12	
42	N2146	Self-locking nut M5 - Matice samojistící M5	2	
43	SX02S340	Silon stop - Doraz silon	2	
44	N2708	Locking Screw M10 - Aretační šroub s kuličkou M10	2	
45	N835	Nut M10 - Matice 10	2	
46	SX02S650	Nut flange with collar smooth - Matice M10 - osoustružený límec	2	

1.1.1. WINCH ASSEMBLY - NAVIJÁK SESTAVA

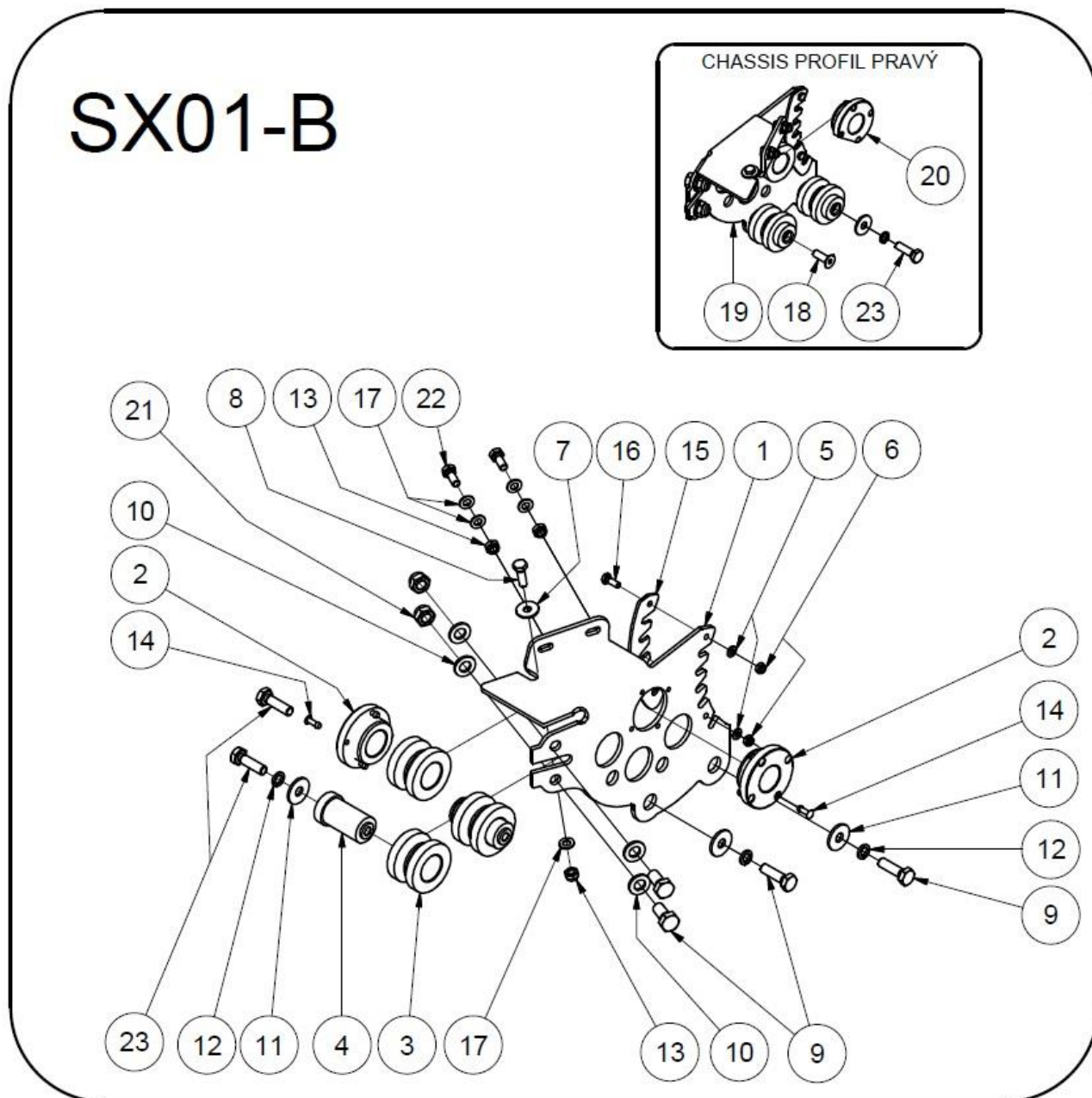


PARTS MANUAL SPIDER CROSS LINER

Item.	Part No.	Designation	Pcs	Note
Poz.	Obj. Číslo	Název	Kusy	Poznámka
1	2	3	4	5
1	SX02S640	Drum Axle - Hřídel bubnu	1	NL
2	SX02K010	Drum assembly - Buben	1	NL
3	SX02S620	Gear Z17 - Ozubené kolo Z17	1	NL
4	SX02S110	Sway bar bracket - Třmen kosti	1	
5	SX02S230	Sway bar - Kost	2	
6	SX02S350	Sway bar washer - Podložka kosti	1	
7	SX02S290	Swaybar peg - Čep kosti	1	
8	SX02S570	Hydromotor bracket recessed - příruba hydromotoru zahloubená	1	NL
9	SX02S340	Silon stop - Silon doraz	4	
10	SX02S560	Hydromotor bracket - Příruba hydromotoru	1	NL
11	1W01S141	Hydromotor OMM 32 - Hydromotor OMM 32	1	NL
12	SX02S610	Bearing housing - Pouzdro ložiska	2	NL
13	N813	External circlip 17 - Pojistný kroužek vnější 17	2	NL
14	N2685	Bearing SKF 6003-2RSH - Ložisko SKF 6003-2RSH	2	NL
15	SX02S630	Bearing washer - Podložka ložiska	1	NL
16	N2412	Imbus bolt M8x16 - Šroub imbus M8x16	2	NL
17	SX02S680	Start/stop button housing - Pouzdro STOP tlačítka	1	
18	SX04S300	Silentblok wing - Silentblok křídla	2	
19	SX02S120	Guider frame - Rám vodítka	1	NL
	SL02S020	Guider frame (Lite) - Rám vodítka (Lite)	1	
20	N2772	Allen screw M6x30 - Šroub imbus M6x30	6	NL
21	N2515	Spring pin 4x24 - Pružný kolík 4x24	2	
22	SX02S040	Rope guider - Vodítko lana	1	NL
23	SX02S320	Spring housing - Pouzdro pružiny	2	NL
24	N2726	Compression spring - Tlačná pružina	2	NL
25	N806	Hex bolt M6x20 - Šroub 6hr. M6x20	4	
26	N820	Washer 6 - Podložka plochá 6	11	NL
27	N913	Nut M6 - Matice M6	4	
28	N832	Hex bolt M8x25 - Šroub 6hr. M8x25	4	
29	N869	Washer 8 - Podložka plochá 8	8	
30	N914	Nut M8 - Matice 8	4	
31	N1088	Nut M12 - Matice M12	1	
32	SX02S600	Rope 6 mm / 25m - Lano 6 mm / 25m	1	NL
33	N1068	Carbine - karabina	1	NL
34	SX02S590	Hydromotor flange threaded - Příruba hydromotoru se závitem	1	NL
35	N807A	Torx bolt M6x20 - Šroub torx M6x20	3	NL
36	N2100	Hex bolt M6x25 - Šroub 6hr. M6x25	3	NL
37	N805	Spring washer 6 - Podložka pružná 6	3	NL
38	EN1017	Spacing washer - podložka vymežovací	2	*
39	1S02S038	Washer - Podložka čerpadla	1	NL
40	1N02S020	Stop button - Stop tlačítka	1	
41	SX02S740	Stainless steel Clamp - Nerezová spona	1	
42	N2859	Spacing washer 17x24x1,0 mm - Vymežovací podložka 17x24x1,0 mm	1	*/NL

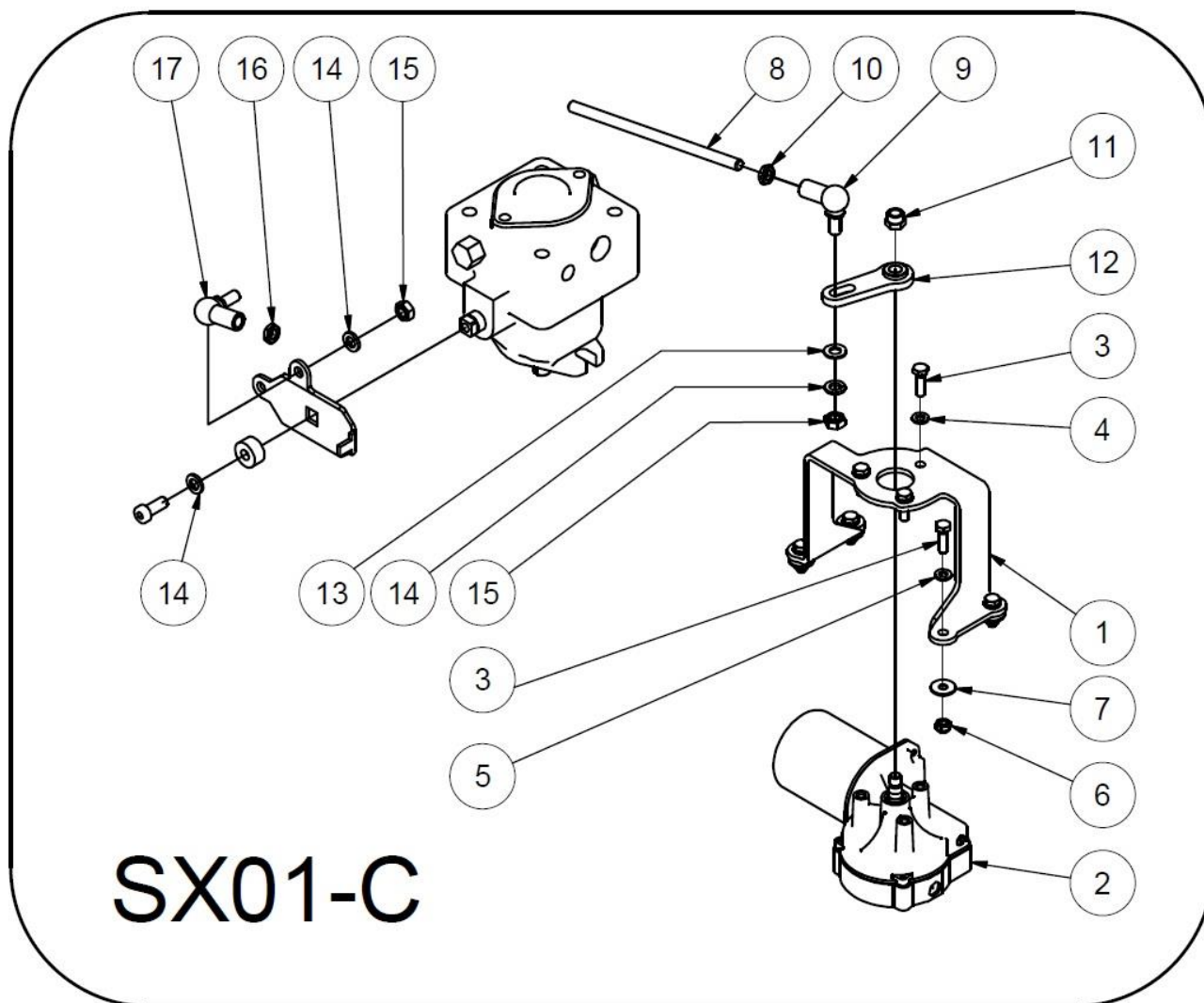
* If necessary, the quantity can be adjusted – V případě potřeby lze množství upravit.

NL - Not for Cross Liner Lite / Neplatí pro Cross Liner Lite

1.1.2. LEFT ELEVATION BRACKET – KONZOLA ZDVIHU LEVÁ

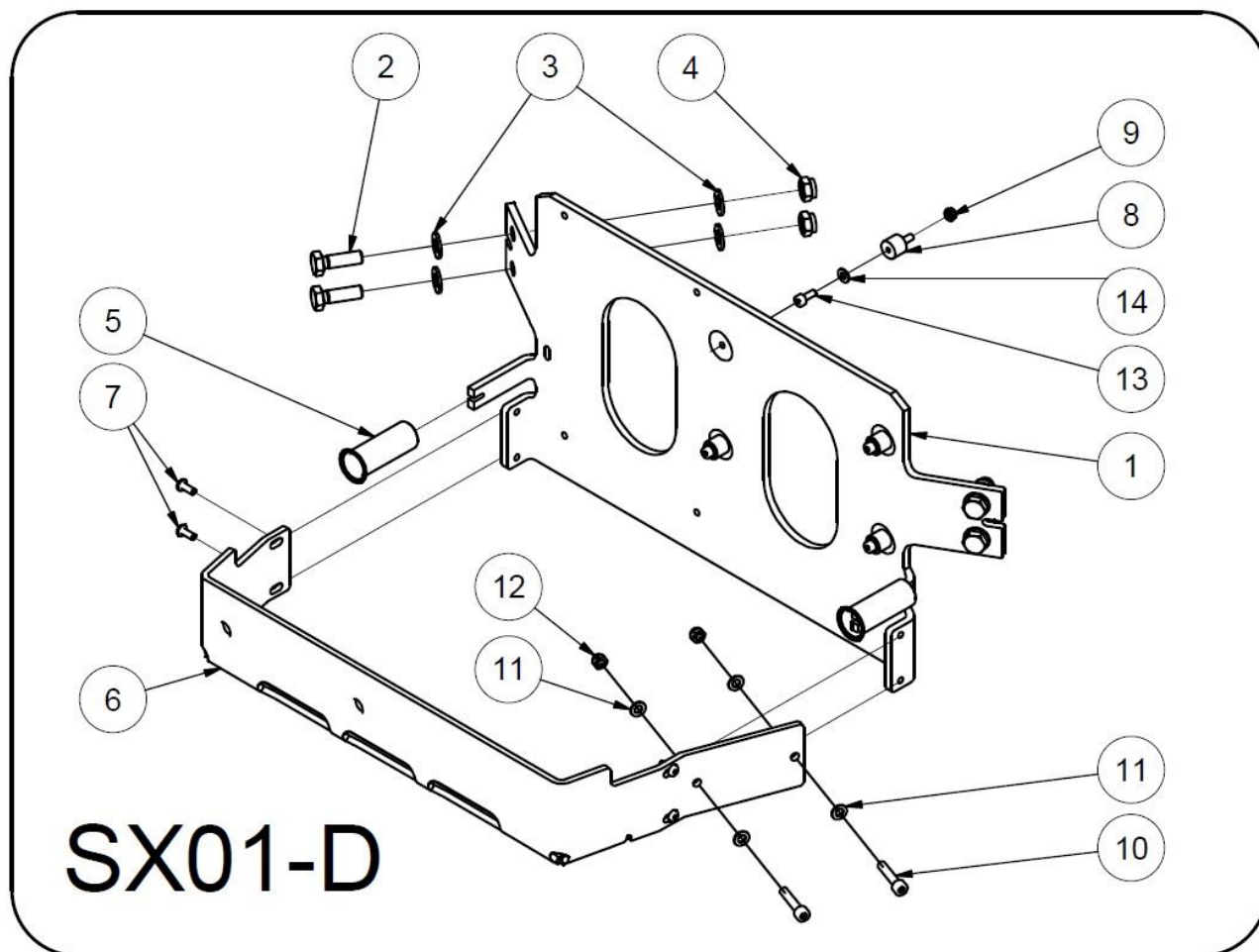
Item.	Part No.	Designation	Pcs	Note
Poz.	Obj. Číslo	Název	Kusy	Poznámka
1	2	3	4	5
1	SX02S250	Left elevation bracket - Konzola zdvihu levá	1	
2	SX02S090	Wing housing - Pouzdro křídla	2	
3	SX02S070	Lifting roller - Rolna zdvihu	3	
4	SX02S100	Pin 25 LIN - Čep 25 LIN	2	
5	N820	Washer 6 - Podložka plochá 6	2	
6	N913	Self-locking nut M6 - Matice samojistící M6	2	
7	N966	Large washer M8x8,4x24x2 - Podložka velkoplošná M8x8,4x24x2	1	
8	N832	Hex bolt M8x25 - Šroub 6hr. M8x25	1	
9	N872	Hex bolt M10x25 - Šroub 6hr. M10x25	6	
10	N838	Washer M10x10,5x20x2 - Podložka M10x10,5x20x2	4	
11	N1094	Large washer 10 - Podložka velkoplošná plochá 10	4	
12	N845	Spring washer 10 - Podložka pružná 10	4	
13	N914	Self-locking nut M8 - Matice samojistící M8	3	
14	N2015	Blind rivet A5x20 - Slepý nýt A5x20	8	
15	SX02S400	Elevation reinforcement - Výztuha konzoly	1	
16	N912	Torx bolt M6x16 - Šroub torx M6x16	2	
17	N869	Washer 8 - Podložka plochá 8	5	
18	N2017	Allen screw M10x30 - Šroub imbus M10x30	1	
19	SX02S260	Right elevation bracket - Konzola zdvihu pravá	1	
20	SX02S370	Wing casing cutout - Pouzdro křídla	1	
21	N915	Self-locking nut M10 - Matice samojistící M10	2	
22	N885	Hex bolt M8x20 - Šroub 6hr. M8x20	2	
23	N872B	Hex bolt M10x35 - Šroub 6hr. M10x35	3	
24	SX02S660	Konzola antény pro Japonsko	1	

1.1.3. DRIVE ASSEMBLY – POJEZD SESTAVA



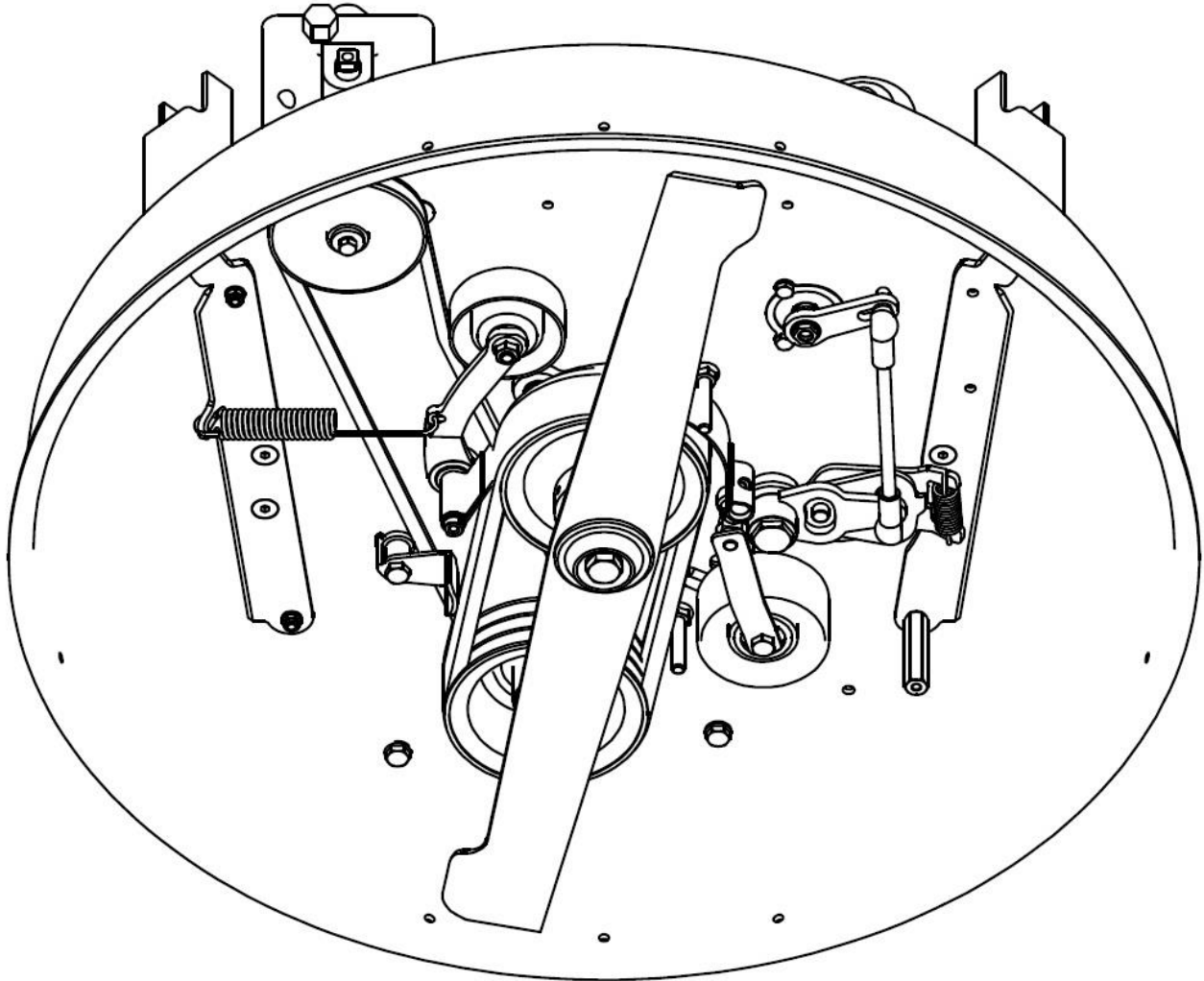
Item. Poz.	Part No. Obj. Číslo	Designation Název	Pcs Kusy	Note Poznámka
1	2	3	4	5
1	SX02S300	Drive servo bracket - Konzola servomotoru pojezdu	1	
2	SX07S010	Drive servomotor Velza - Servomotor pojezdu Velza	1	
3	N806	Hex bolt M6x20 - Šroub 6hr. M6x20	7	
4	N805	Washer spring 6 - Podložka pružná 6	3	
5	N820	Washer 6 - Podložka plochá 6	4	
6	N913	Nut M6 - Matice M6	4	
7	N1089	Washer flat 6,4 - Podložka plochá 6,4	4	
8	SX03S080	Hydraulic pump drawing rod - Táhlo hydr. čerpadla	1	
9	N2763	Socket joint left threaded - Úhlový kloub M8x1,25 levý závit	1	
10	N2758	Low nut left threaded M8 - Matice nízká M8 levý závit	2	
11	SX06S130	Extension nut - Matice osazená	1	
12	SX03S110	Drive servomotor lever - Páka servomotoru pojezdu	1	
13	N869	Washer flat 8 - Podložka plochá 8	1	
14	N826	Washer spring 8 - Podložka pružná 8	3	
15	N843	Nut M8 - Matice M8	2	
16	N2065	Low nut M8 - Matice nízká M8	1	
17	N2762	Socket joint right threaded - Úhlový kloub M8x1,25 pravý závit	1	

1.1.4. BRACKET FOR CONTROL UNITS ASSEMBLY - KONZOLA ŘÍDÍCÍ JEDNOTKY SESTAVA

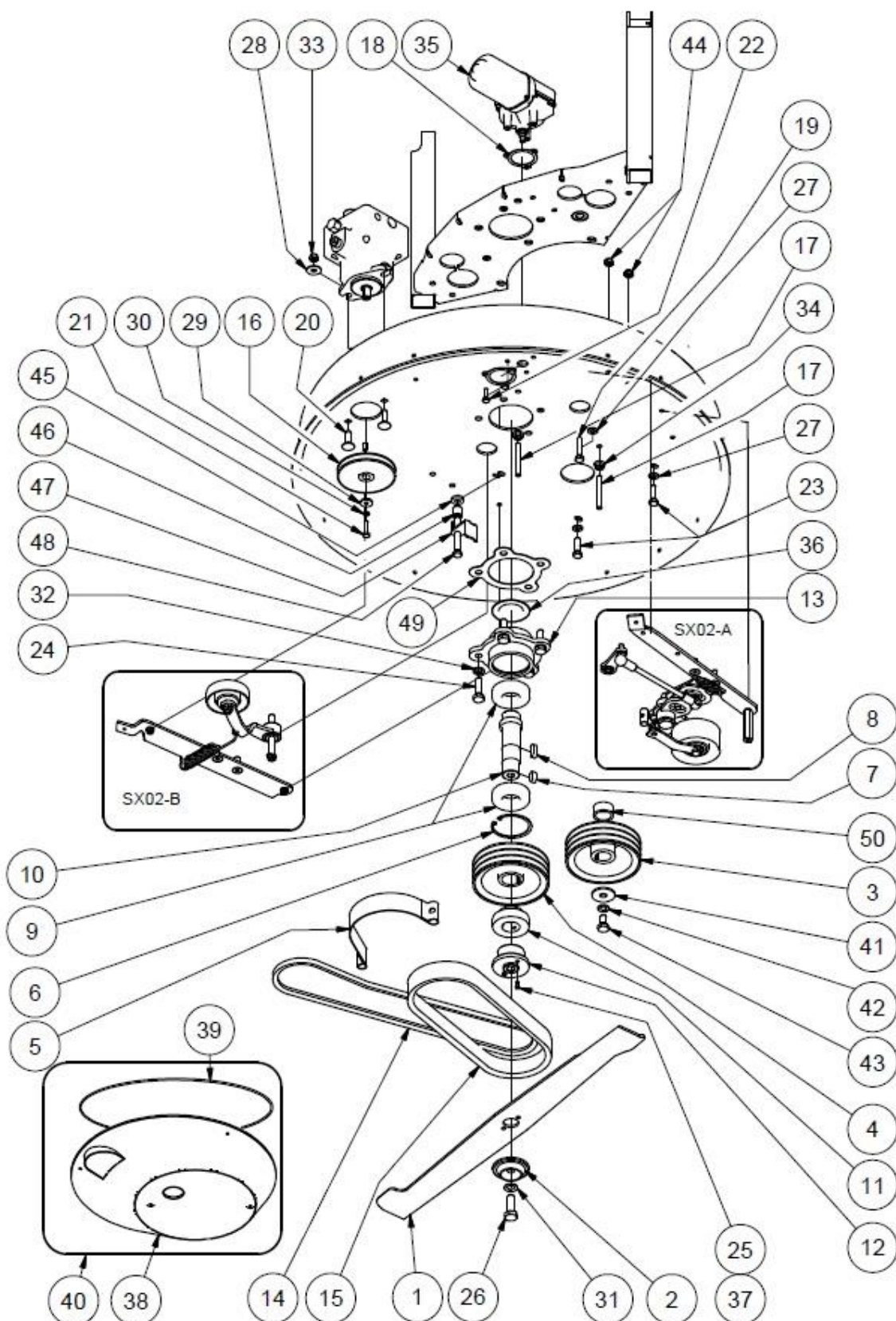


Item. Poz.	Part No. Obj. Číslo	Designation Název	Pcs Kusy	Note Poznámka
1	2	3	4	5
1	SX02S240	Bracket for control units - Konzola řídicí jednotky	1	
2	N832	Hex bolt M8x25 - Šroub 6hr. M8x25	4	
3	N869	Washer 8 - Podložka plochá 8	8	
4	N914	Self-locking nut M8 - Matice samojistící M8	4	
5	SX02S450	Cover bracket - Sloupek kapotáže	2	
6	SX02S670	Control unit cover - Kryt řídicí jednotky Autec	1	
7	N2667	Allen screw M4x16 - Šroub imbus M4x16	4	
8	N2798	Silentblok - Silentblok	4	
9	N2010	Self-locking nut M4 - matice samojistící M4	4	
10	N2152	Allen screw M5x25 - Šroub imbus M5x25	2	
11	N821	Washer 5 - Podložka plochá 5	4	
12	N2146	Self-locking nut M5 - Matice samojistící M5	2	
13	N1044	Allen screw M4x10 - Šroub imbus M4x10	4	
14	N1045	Large washer M4 - Podložka velkoplošná M4	4	

2. MOWING UNIT - ŽACÍ ÚSTROJÍ



2.1. MOWING UNIT EXPLODED VIEW - ŽACÍ ÚSTROJÍ ROZPAD

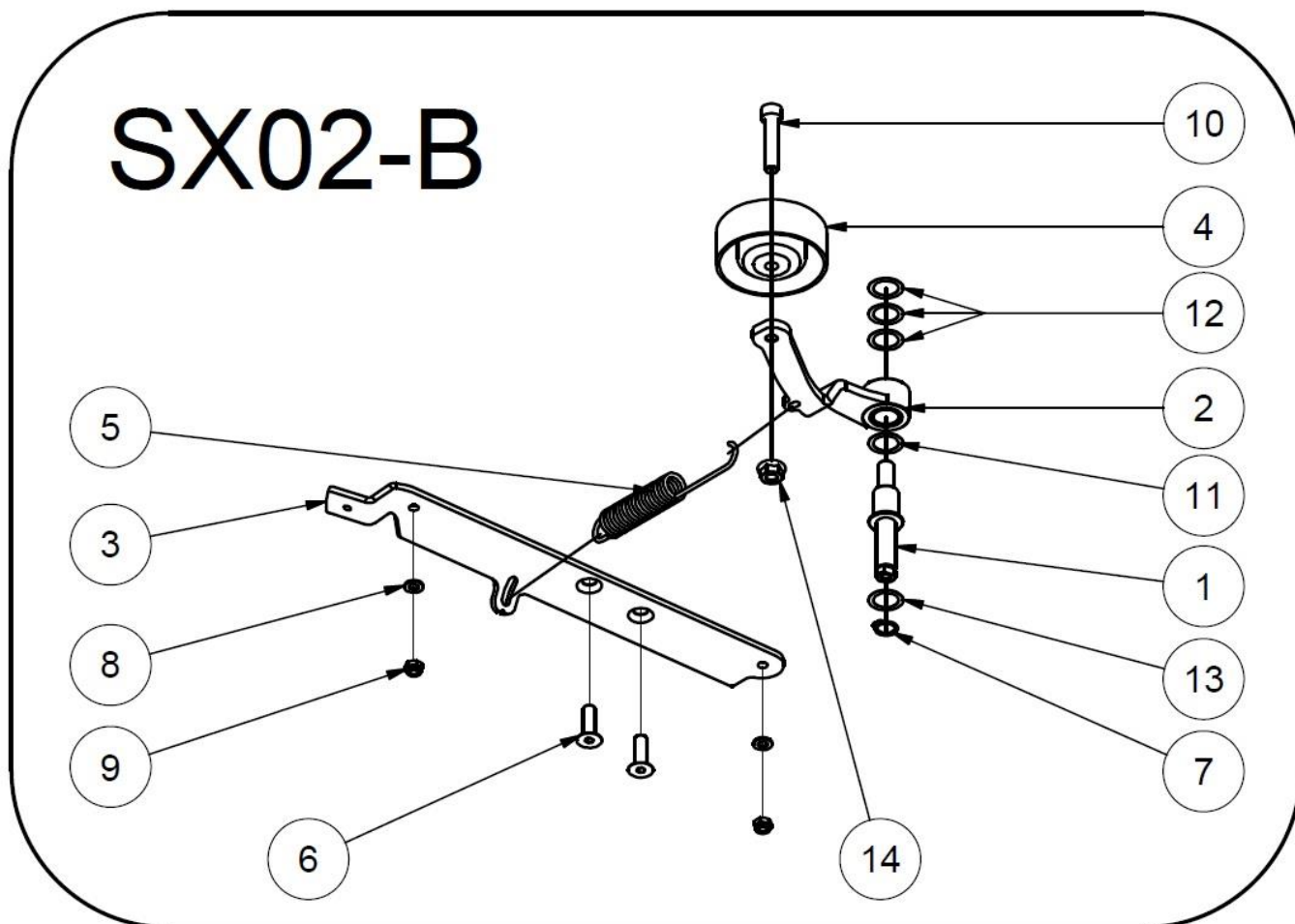


Item. Poz.	Part No. Obj. Číslo	Designation Název	Pcs Kusy	Note Poznámka
1	2	3	4	5
1	SX06S260	Blade 650 - Nůž 650	1	
2	ZZ01S160	Blade washer - Podložka nože	1	
3	SX06S291	Engine pulley - Řemenice motor	1	

PARTS MANUAL SPIDER CROSS LINER

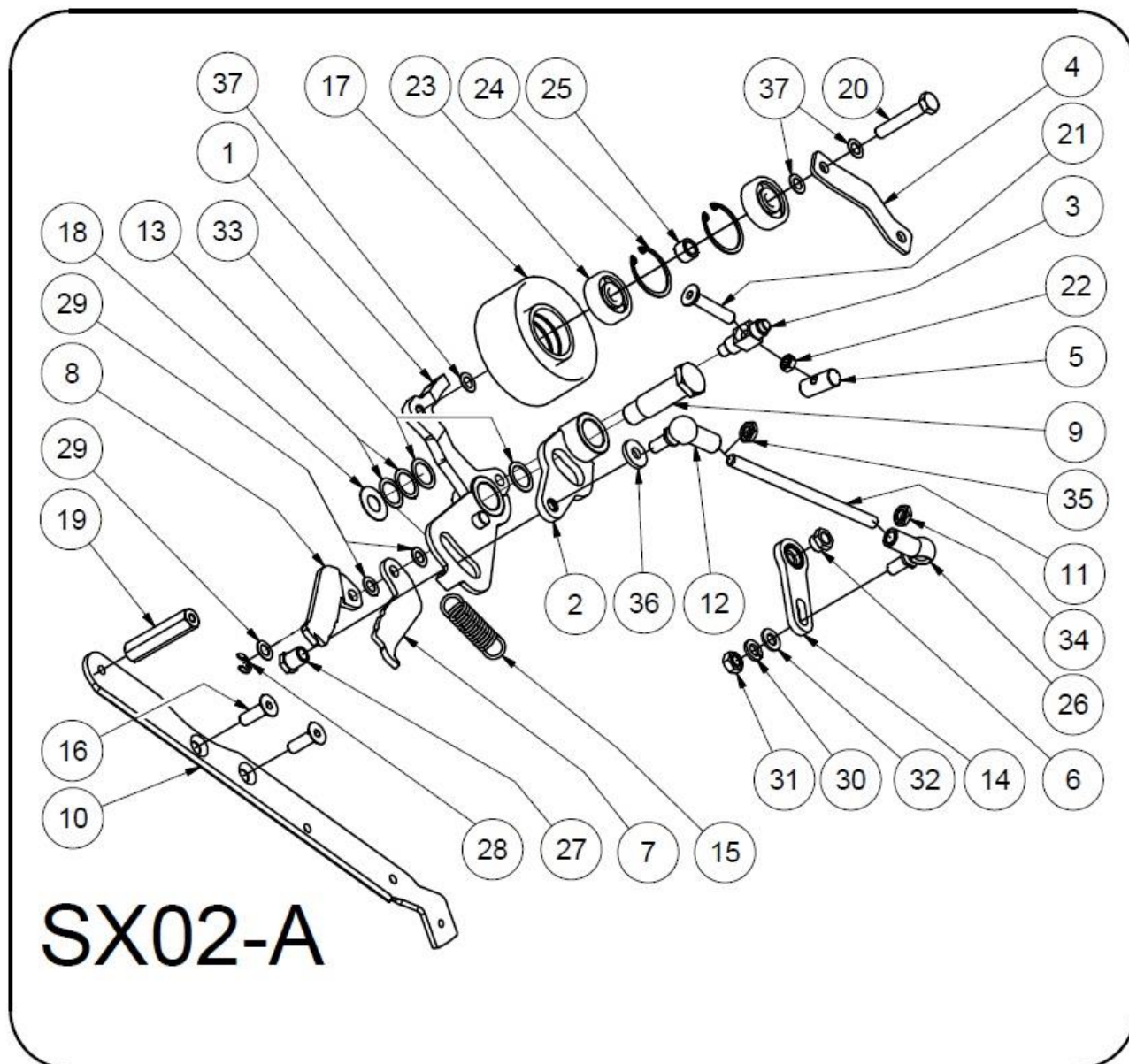
1	2	3	4	5
4	SX06S031	Blade pulley - Řemenice nože	1	
5	SX06S110	Braking strip - Brzdový pás	1	
6	N877	Internal circlip 62 - Pojistný kroužek vnitřní 62	1	
7	N1070	Key 8x7x20 - Pero 8x7x20	1	
8	N2415	Key 8x7x25 - Pero 8x7x25	1	
9	N515	Bearing 6206-2RS1/C3 - Ložisko 6206-2RS1/C3	2	
10	SX06S220	Blade axle - Hřídel nože	1	
11	2Z01S190	Threaded labyrinth - Labyrint závit	1	
12	2Z01S100	Blade hub - Náboj nože	1	
13	SX06S210	Bearing hub - Náboj ložisek	1	
14	N2735	Hydraulic pump belt - Řemen pohonu čerpadla	1	
15	N2844	Gates belt Quadpower 4 XPZ 787/3 - Násobný klínový řemen GATES Quadpower 4 XPZ 787/3	1	
16	SX03S090	Hydraulic pump pulley - Řemenice čerpadla	1	
17	SX06S070	Extender bolt - Svorník	2	
18	SX02S500	APS insert - Vložka APS	2	
19	N2771	Hex bolt M8x50 - Šroub 6hr. M8x50	1	
20	N2321	Carriage bolt M8x30 - Šroub vratový M8x30	2	
21	N2338	Hydraulic Bolt - Šroub čerpadla	1	
22	N806	Hex bolt M6x20 - Šroub 6hr. M6x20	3	
23	N2731	Bolt UNF 5/16x1.1/12 - Šroub UNF 5/16x1.1/12	2	
24	N872B	Hex bolt M10x35 - Šroub 6hr. M10x35	4	
25	N2166	Spring pin 6x12 - Pružný kolík 6x12	2	
26	N2014	Hex bolt M12x1,25x35 - Šroub 6hr. M12x1,25x35	1	
27	N869	Washer flat 8 - Podložka plochá 8	6	
28	N1075	Washer M8x9x28x3 - Podložka M8x9x28x3	2	
29	N850	Washer 20-6-3 - Podložka 20-6-3	1	
30	N2090	Spring washer M5x5,1x8,8x1,6 - Podložka pružná M5x5,1x8,8x1,6	1	
31	N2143	Spring washer 12 - Podložka pružná 12	1	
32	N845	Spring washer 10 - Podložka pružná 10	4	
33	N914	Nut M8 - Matice M8	2	
34	N2340	Flanged nut M8 - Matice M8 s límcem	3	
35	SX07S030	Clutch servomotor - Servomotor spojky žacího ústrojí	1	
36	SX06S230	Shaft cover - Kryt hřídele	1	
37	N2792	Spring pin 3,5x12 - Pružný kolík 3,5x12	2	
38	SX06S010	Cutting deck cover - Kryt žacího ústrojí	1	
39	P557	Rubber edge trim seal - Pirela	1	
40	SX06K030	Cutting deck cover complete - Kryt žacího ústrojí komplet	1	
41	SX06S270	Belt pulley washer - Podložka řemenice	1	
42	N845	Spring washer 10 - Podložka pružná 10	1	
43	N2770	Hex bolt M10x20 - Šroub 6hr. M10x20	1	
44	N2696	Self-locking nut M8 - Matice samojistící M8 s límcem	2	
45	N922	Washer 20x9x7 - Podložka 20x8x4	1	
46	SX06S300	Spacing ring - Distanční sloupek	1	
47	SX06S100	Bracket XPZ - Opěrka XPZ	1	
48	N2269	Hex bolt M8x70 - Šroub 6hr. M8x70	1	
49	SX06S340	Flange washer - Podložka příruby	1	
50	SX06S250	Spacing ring - Distanční sloupek řemenice motoru	1	

2.1.1. HYDRAULIC PUMP PULLEY ASSEMBLY – KLADKA ČERPADLA SESTAVA



Item.	Part No.	Designation	Pcs	Note
Poz.	Obj. Číslo	Název	Kusy	Poznámka
1	2	3	4	5
1	SX06S190	Partially threaded stud - Čep brzdy	1	
2	SX06K090	Tensioner lever - Páka kladky	1	
3	SX02S480	Reinforcement bracket Left - Výztuha levá	1	
4	N2683	Pulley FAG - Napínací kladka řemenu pojezdu - zapuštěná	1	
5	N2797	Spring - Tažná pružina	1	
6	N801B	Allen screw M8x25 - Šroub imbus M8x25	2	
7	N2317	External circlip 12 - Pojistný kroužek vnější 12	1	
8	N820	Washer 6 - Podložka plochá 6	2	
9	N913	Nut M6 - Matice M6	2	
10	N2624	Allen screw M8x35 - Šroub imbus M8x35	1	
11	N2752	Spacing washer 16x22x0,5 mm - vymežovací podložka 16x22x0,5 mm	2	*
12	N2749	Spacing washer 16x22x0,1 mm - vymežovací podložka 16x22x0,1 mm	3	*
13	N2378	Spacing washer 12x18x0,5 mm - vymežovací podložka 12x18x0,5 mm	2	*
14	N2340	Flanged nut M8 - Matice přírubová M8	1	

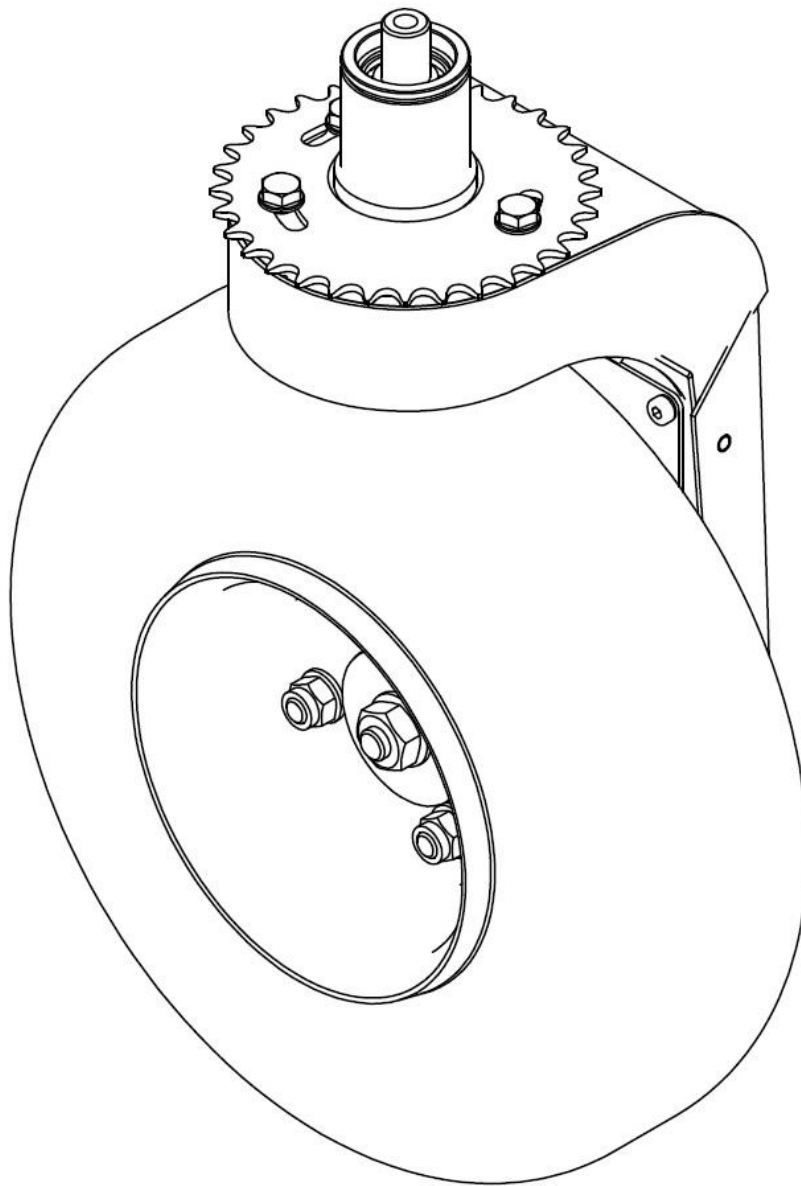
* If necessary, the quantity can be adjusted – V případě potřeby lze množství upravit.

2.1.2. CLUTCH PULLEY ASSEMBLY - KLADKA SPOJKY SESTAVA

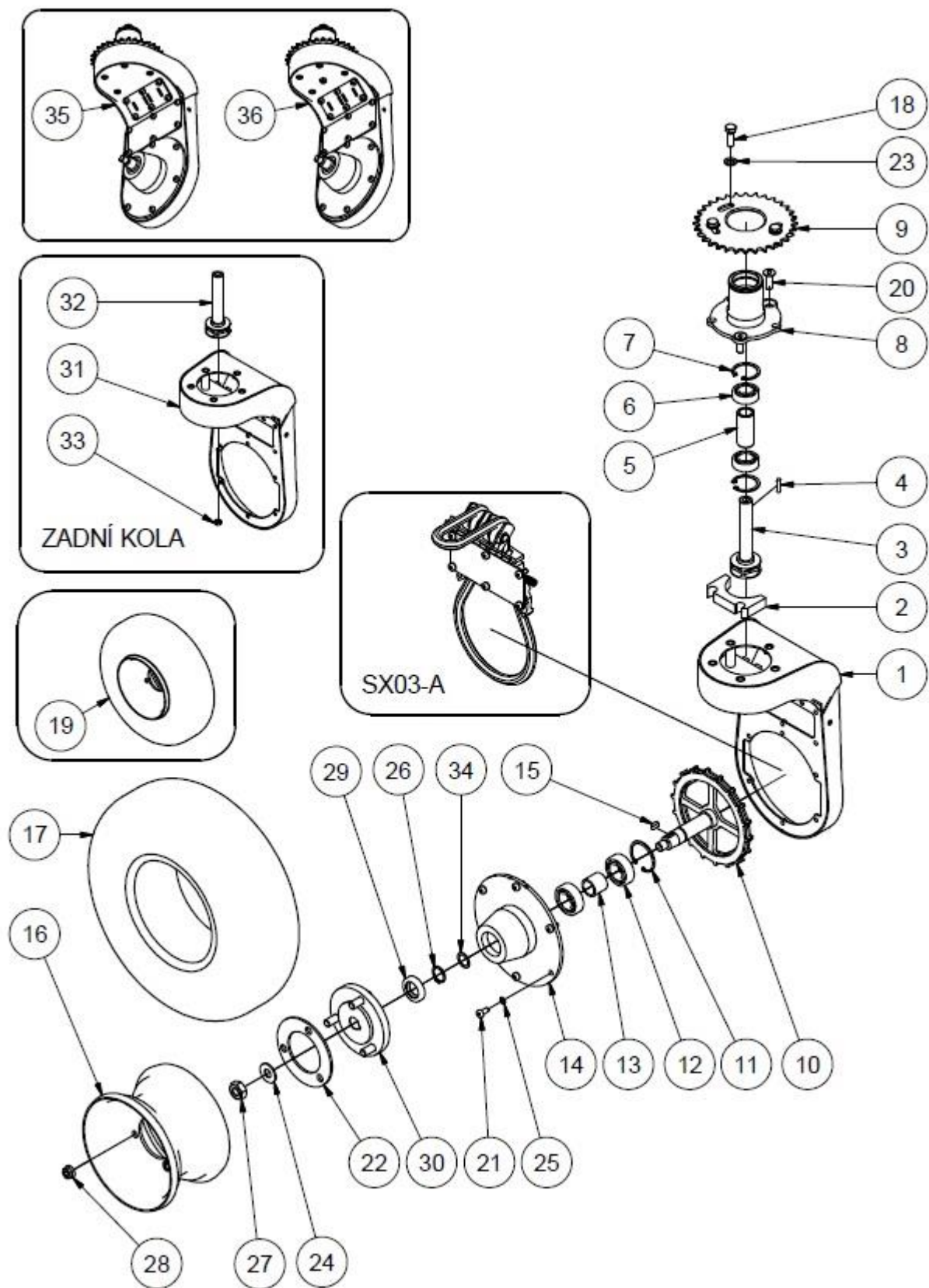
Item.	Part No.	Designation	Pcs	Note
Poz.	Obj. Číslo	Název	Kusy	Poznámka
1	2	3	4	5
1	SX06K071	Clutch pulley lever bracket - Segment kladky	1	
2	SX06K081	Clutch pulley lever - Napínací páka	1	
3	SX06S170	Braking strip retainer - Zajištění třmenu brzdy	1	
4	SX06S140	Pulley top bracket - Konzola kladky	1	
5	SX06S200	Spring roller - Váleček pružiny	1	
6	SX06S130	Nut M8 - Matice M8	1	
7	SX06S051	Spring lever I - Segment pružiny I	1	
8	SX06S061	Spring lever II - Segment pružiny II	1	
9	SX06S180	Bolt clutch mechanism - Čep napínání	1	
10	SX02S490	Reinforcement bracket right - Výztuha pravá	1	
11	SX06S080	Clutch drawing rod - Táhlo spojky	1	
12	N2762	Socket joint right threaded - Úhlový kloub M8x1,25 pravý závit	1	
13	N2749	Spacing washer 16x22x0,1 - Vymezovací podložka 16x22x0,1	2	*
14	SX03S110	Clutch servomotor lever - Páka servomotoru spojky	1	
15	N2818	Clutch spring - Pružina spojky	1	
16	N801B	Allen screw M8x25 - Šroub imbus M8x25	2	
17	SX06S321	Clutch tensioner pulley - Kladka FAG	1	
18	SX06S280	Washer 12x25x0,5 - Podložka 12x25x0,5	1	
19	SX06S090	Stud - Svorník krytu	1	
20	N2002	Hex bolt M8x45 - Šroub 6hr. M8x45	1	
21	N2302	Allen screw M6x40 - Šroub imbus M6x40	1	
22	N2472	Extension nut M6 - Matice osazená M6	1	
23	N2810	Bearing SKF 6300 2RSH - Ložisko SKF 6300 2RSH	2	
24	N2690	Internal circlip 35 - Pojistný kroužek vnitřní 35	2	
25	SX06S310	Spacing ring - Distanční sloupek kladky	1	
26	N2763	Socket joint left threaded - Úhlový kloub M8x1,25 levý závit	1	
27	SX06S120	Extension nut M8 - Matice osazená M8	1	
28	N2847	Circlip 7 - Třmenový kroužek 7	1	
29	N2323	Spacer Washer - Vymezovací podložka 10x16x0,5	3	*
30	N826	Spring washer M8x8,1x12,7x2 - Podložka pružná M8x8,1x12,7x2	1	
31	N843	Nut M8 - Matice M8	1	
32	N2117	Washer M8x8,4x16x1,6 - Podložka M8x8,4x16x1,6	1	
33	N2752	Spacing washer 16x22x0,5 - Vymezovací podložka 16x22x0,5	2	*
34	N2758	Nut low left threaded M8 - Matice nízká levý závit	1	
35	N2065	Nut low right threaded M8 - Matice nízká pravý závit	1	
36	SX06S330	Washer 20-8-3 - Podložka 20-8-3	1	
37	N2357	Spacing washer 8x14x0,5 - Vymezovací podložka 8x14x0,5	3	

* If necessary, the quantity can be adjusted – V případě potřeby lze množství upravit.

3. WHEEL SUSPENSION - ZÁVĚS KOLA



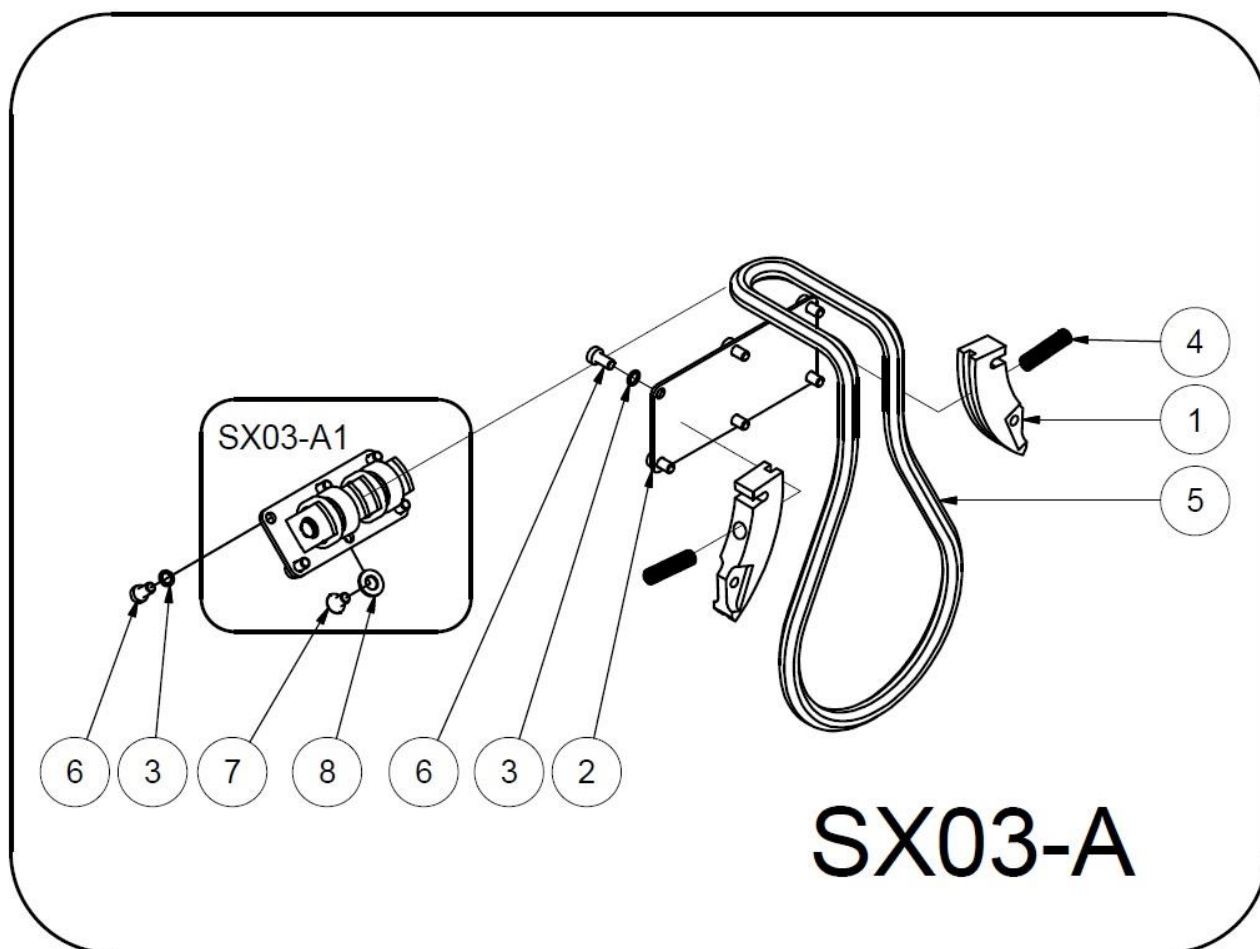
3.1. WHEEL SUSPENSION EXPLODED VIEW - ZÁVĚS KOLA ROZPAD



PARTS MANUAL SPIDER CROSS LINER

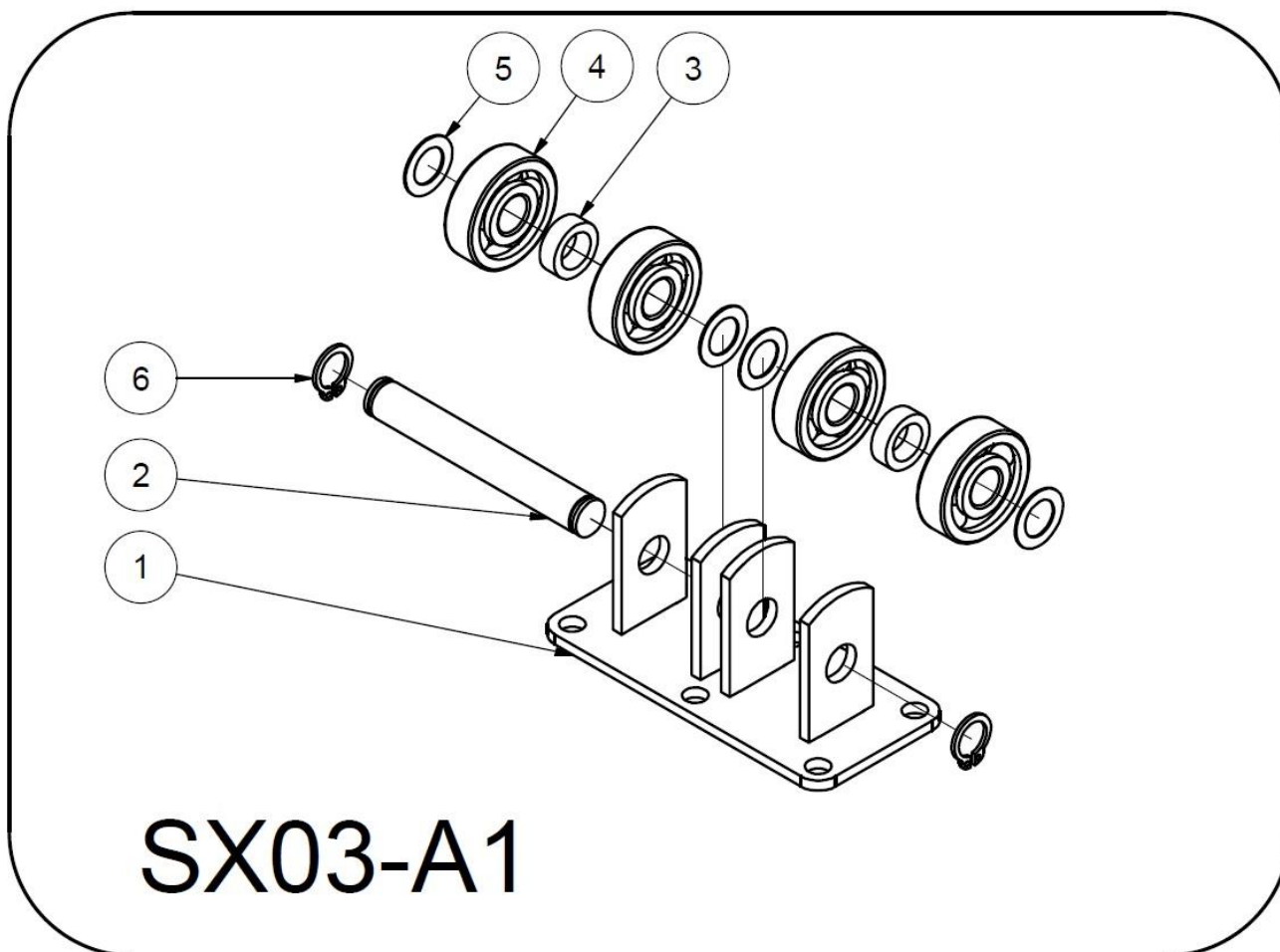
Item.	Part No.	Designation	Pcs	Note
Poz.	Obj. Číslo	Název	Kusy	Poznámka
1	2	3	4	5
1	SX01S020	Angle gear housing - front wheels - Závěs kola - přední kola	1	
2	MZ01S100	Chain guide - Vodítko řetězu pevné	1	
3	SX01S090	Vertical shaft - Hřídel svislá	1	
4	N2718	Key 5x5x20 - Pero 5x5x20	1	
5	SX01S060	Bearing spacer - Rozpěrka ložisek	1	
6	N2685	Bearing SKF 6003-2RSH - Ložisko SKF 6003-2RSH	2	
7	N2690	Internal circlip 35 - Pojistný kroužek vnitřní 35	2	
8	SX01S030	Portal flange - Příruba závěsu kola	1	
9	SX01S070	Steering sprocket - Rozeta zatáčení Z32	1	
10	SX01S040	Wheel axle with sprocket - Hřídel kola	1	
11	N802	Internal circlip 42 - Pojistný kroužek vnitřní 42	2	
12	N501A	Bearing ZKL 6004 2RS - Ložisko ZKL 6004 2RS	2	
13	1P01S180	Spacer ring - Distanční kroužek	1	
14	SX01S050	Wheel flange - Příruba kola	1	
15	N814	Key 5x5x12 - Pero 5x5x12	1	
16	N2776	Wheel disk 3.50x6 yellow - Disk 3.50x6 žlutý	1	
17	N2777	Tyre DURO 13x5.00-6 4PR TL Turf - Pneu DURO 13x5.00-6 4PR TL Turf	1	
	N2840	Tyre CARLISLE 13x5.00-6 2PR TL (XTRAC) - Pneu CARLISLE 13x5.00-6 2PR TL (dezén XTRAC)	1	
18	N832	Hex bolt M8x25 - Šroub 6hr. M8x25	3	
19	N2775	Wheel complete 13x5.00-6 4PR (TURF) - Kolo komplet 13x5.00-6 4PR (TURF)	1	
	N2807	Wheel complete 13x5.00-6 2PR TL (XTRAC) - Kolo komplet 13x5.00-6 2PR TL (dezén XTRAC)	1	Standard
20	N801B	Allen screw M8x25 - Šroub imbus M8x25	2	
21	N2286	Allen screw M6x12 - Šroub imbus M6x12	6	
22	SX01S130	XTRAC wheel washer - Podložka disku kola XTRAC	1	
23	N869	Washer M8 - Podložka M8	3	
24	N921	Washer 12 - Podložka plochá 12	3	
25	N2716	Sealing ring - Těsnící podložka 6x10x1	6	
26	N2041	External circlip 20 - Pojistný kroužek vnější 20	1	
27	N2054	Nut M12x1,5 - Matice M12x1,5	1	
28	N2839	Self-locking flanged nut M10 - Matice přírubová samojistící	3	
29	N2319	Oil seal - Gufero 20x35x7	1	
30	MZ01S080	Wheel hub - Disk kola se svorníky	1	
31	SX01S010	Angle gear housing - rear wheels - Závěs kola - zadní kola	1	
32	SX01S080	Vertical shaft drilled - Hřídel svislá provrtaná	1	
33	N2261	Self-locking nut M6 - matice samojistící M6	1	
34	N2334	Spacing washer 20x28x0,2 - Podložka vymežovací 20x28x0,2	1	
35	SX01K000	Wheel suspension - set - (front wheels) - Závěs kola komplet - přední	1	
36	SX01K010	Wheel suspension - set (rear wheels) - Závěs kola komplet - zadní	1	

3.1.1. WHEEL CHAIN ASSEMBLY - ŘETĚZ KOLA SESTAVA



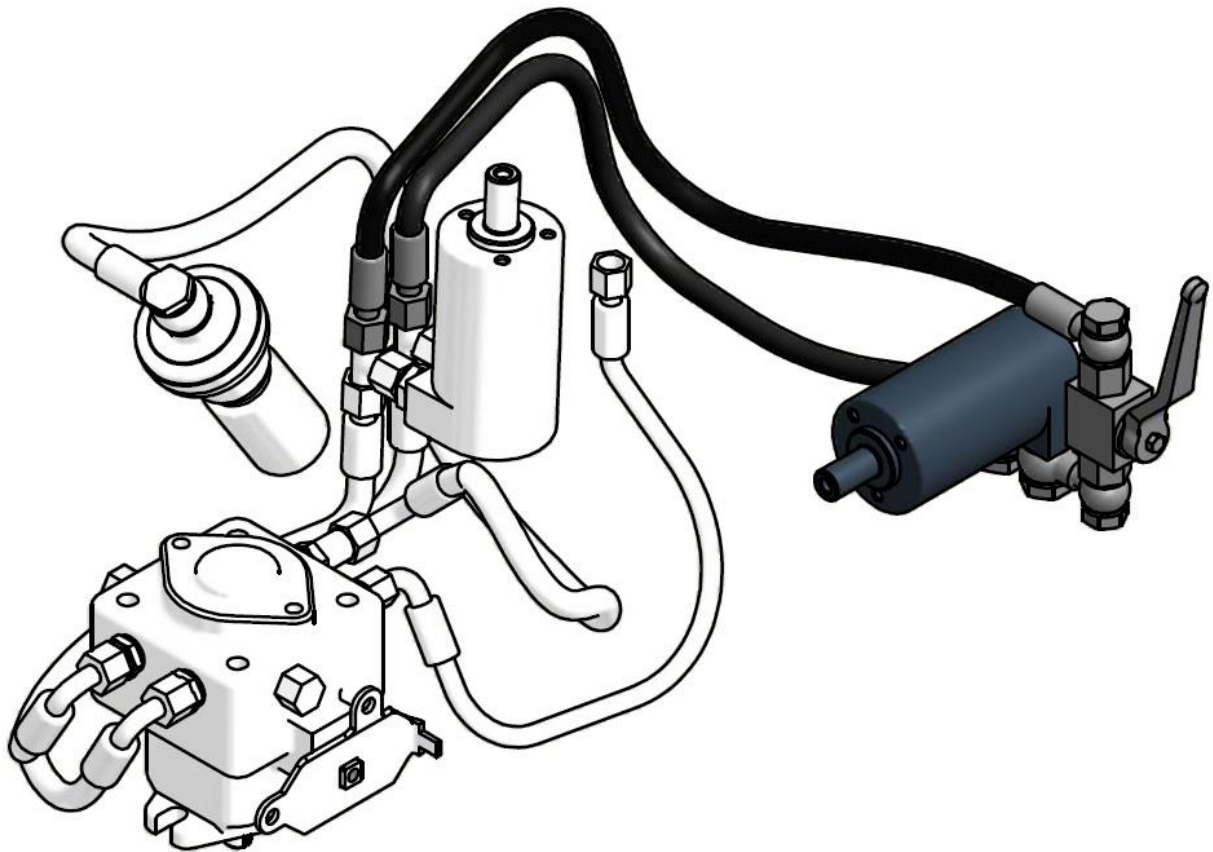
Item.	Part No.	Designation	Pcs	Note
Poz.	Obj. Číslo	Název	Kusy	Poznámka
1	2	3	4	5
1	SX01S110	Chain tensioner - Vodítko řetězu napínací	2	
2	MZ01S140	Chaincase cover - Víčko závěsu kola	1	
3	N2716	Sealing ring - Těšnicí podložka 6x10x1	11	
4	N2306	Compression spring - Tlačná pružina	2	
5	SX01S100	Chain 70 - Řetěz závěsu kola	1	
6	N2286	Allen screw M6x12 - Šroub imbus M6x12	11	
7	N912	Torx bolt M6x16 - Šroub torx M6x16	1	
8	N2841	AL sealing washer 8x12x1,0 - Podložka těšnicí 8x12x1,0 mm hliníková	1	
9	MZ01K010	Tensioner complete - Napínák komplet	1	

3.1.1.1. CHAINS TENSIONER ASSEMBLY - NAPÍNÁK SESTAVA

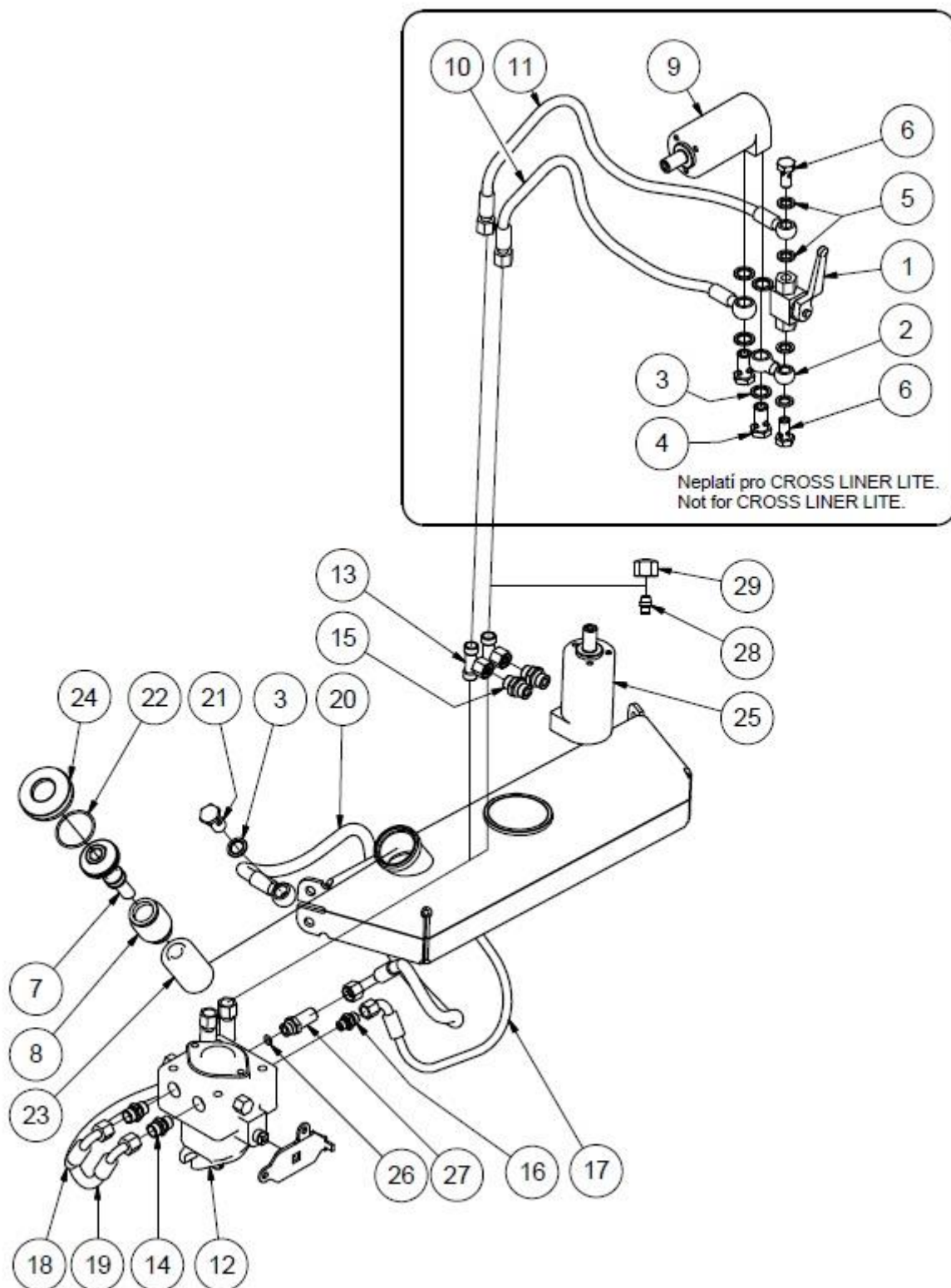


Item.	Part No.	Designation	Pcs	Note
Poz.	Obj. Číslo	Název	Kusy	Poznámka
1	2	3	4	5
1	MZ01S020	Bearing bracket - Konzola napínáku	1	
2	MZ01S030	Bearing axle - Hřídel napínáku	1	
3	MZ01S040	Bearing spacer - Distanční váleček	2	
4	N2309	Bearing 6200 A2RS - Ložisko 6200 A2RS	4	
5	N2323	Spacer Washer - Vymezovací podložka 10x16x0,5	4	
6	N844	External circlip 10 - Pojistný kroužek vnější 10x1	2	

4. HYDRAULIC SYSTEM – HYDRAULICKÝ SYSTÉM



4.1. HYDRAULIC SYSTEM EXPLODED VIEW – HYDRAULICKÝ SYSTÉM ROZPAD



PARTS MANUAL SPIDER CROSS LINER

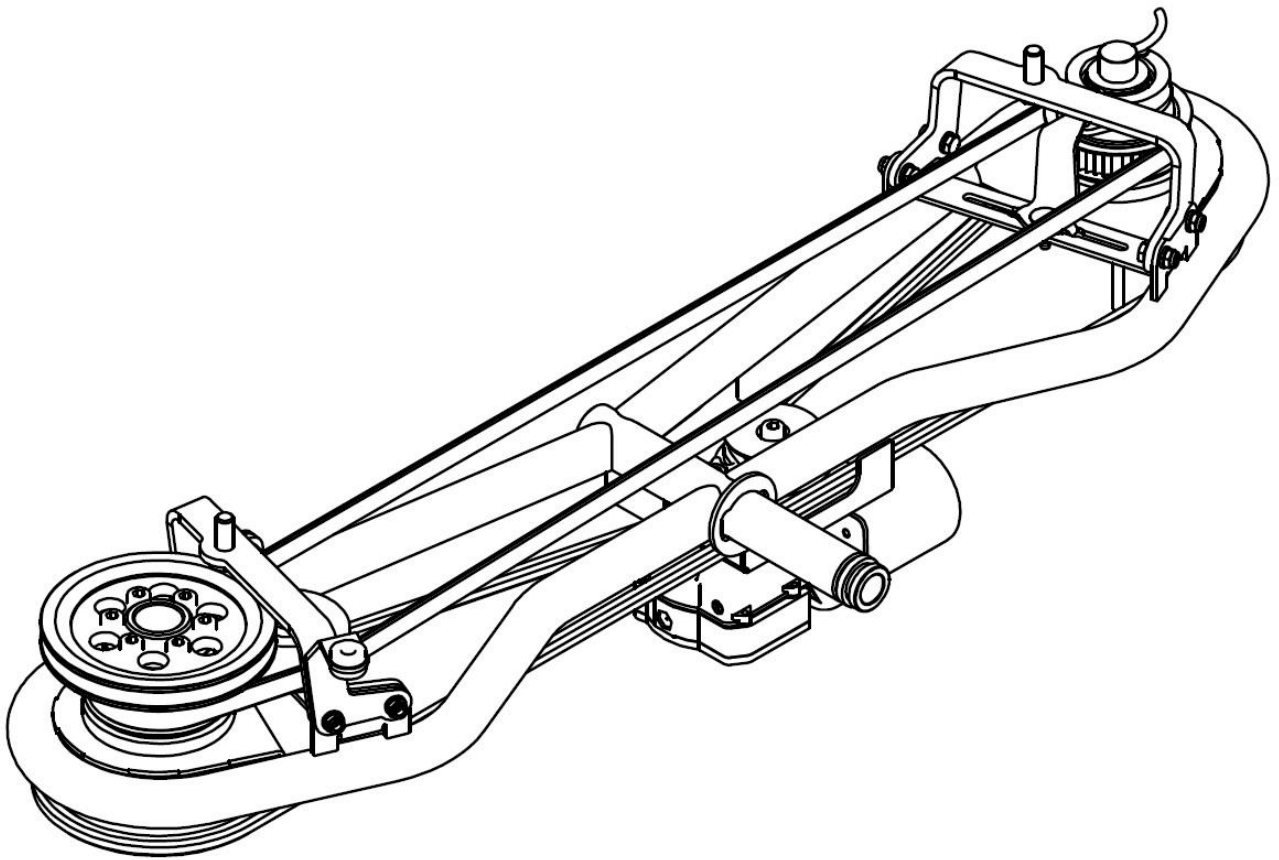
Item.	Part No.	Designation	Pcs	Note
Poz.	Obj. Číslo	Název	Kusy	Poznámka
1	2	3	4	5
1	N2744	Pister G1 ball valve - Kulový ventil PISTER G1	1	NL
2	SX03S100	Valve conection - Propojení ventilu s hydromotorem	1	NL
3	N1056	Seal washer - Těsnění ventilu 3/8	5	NL
4	N1059	Banjo bolt G38 - Průtokový šroub G38	2	NL
5	N2072	Seal GEM 1/4 - Těsnění GEM 1/4	4	NL
6	N853	Banjo bolt 14 - Průtokový šroub 14	2	NL
7	SX03S070	Filter neck - Hrdlo filtru	1	
8	1222210234	Bellows - Prachovka	1	
9	1W01S141	Hydromotor OMM 32 - winch - Hydromotor OMM 32 - naviják	1	NL
10	SX03S050	Hydraulic hose M16x1,5x435 - Hydr. hadice M16x1,5x435	1	NL
11	SX03S060	Hydraulic hose M16x1,5x570 - Hydr. hadice M16x1,5x570	1	NL
12	MS03S030	Hydraulic pump PC6 - Čerpadlo PC6	1	
13	N2741	Hydraulic T connection - T-kus M16x1,5	2	
14	N2466	Neck XAL 9/16-M16x1,5 - Hrdlo XAL 9/16-M16x1,5	2	
15	N2742	Neck XCAL 9/16-M16x1,5 - Hrdlo XCAL 9/16-M16x1,5	2	
16	N2077	Neck M14x1,5 - Hrdlo M14x1,5	1	
17	SX03S020	Hydraulic hose M14x1,5x485 - Hydr. hadice M14x1,5x485	1	
18	SX03S040	Hydraulic hose M16x1,5x370 - Hydr. hadice M16x1,5x370	1	
19	SX03S030	Hydraulic hose M16x1,5x420 - Hydr. hadice M16x1,5x420	1	
20	SX03S130	Hydraulic hose M16x1,5x1060 - Hydr. hadice M16x1,5x1060	1	
21	N2743	Banjo bolt M16x1,5 - Průtokový šroub M16x1,5	1	
22	N2814	O-ring - 44x2,5 - O-kroužek 44x2,5	1	
23	MD479	Hydraulic oil filter - Filtr hydr. oleje	1	
24	SX02S180	Hydraulic tank cap - Víčko hydraulické nádrže	1	
25	1W01S141	Hydromotor OMM 32 for drive - Hydromotor OMM 32 pro pojezd	1	
	N2816	Hydromotor OMM 40 for drive - Hydromotor OMM 40 pro pojezd	1	
26	N2522	O-ring 12x2 - O-kroužek 12x2	1	
27	SX03S120	Neck M16x1,5;9/16" - Hrdlo M16x1,5;9/16"	1	
28	N2853	Blanking plug VSD 10L/S - Záslepka s O-kroužkem	2	OL
29	N2854	Union nut M16x1,5 - Matice převlečná M16x1,5	2	OL

NL - Not for Cross Liner Lite / Neplatí pro Cross Liner Lite

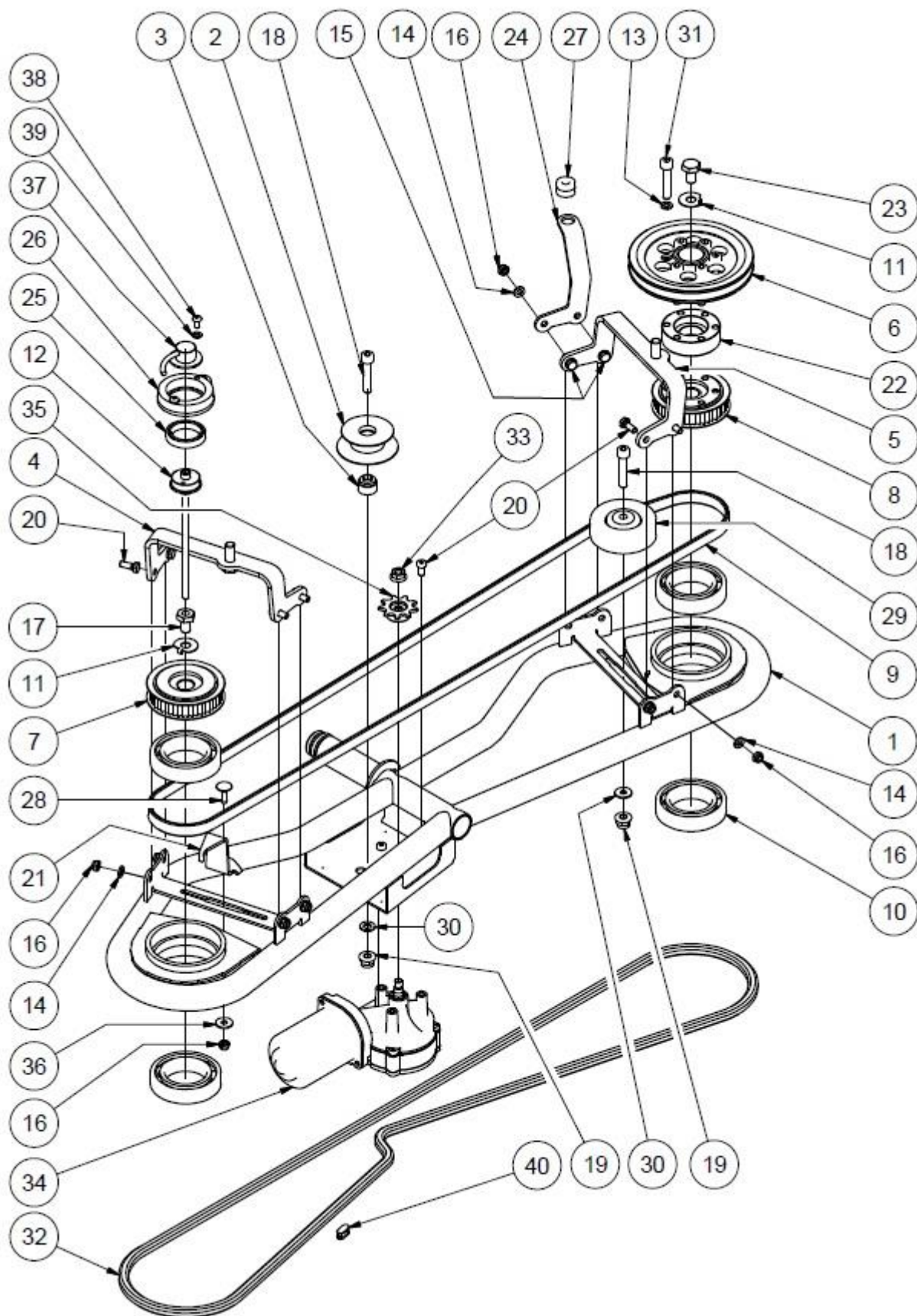
OL – Only for Cross Liner Lite / Pouze pro Cross Liner Lite

5. WING - KŘÍDLO

5.1. RIGHT WING ASSEMBLY - KŘÍDLO PRAVÉ



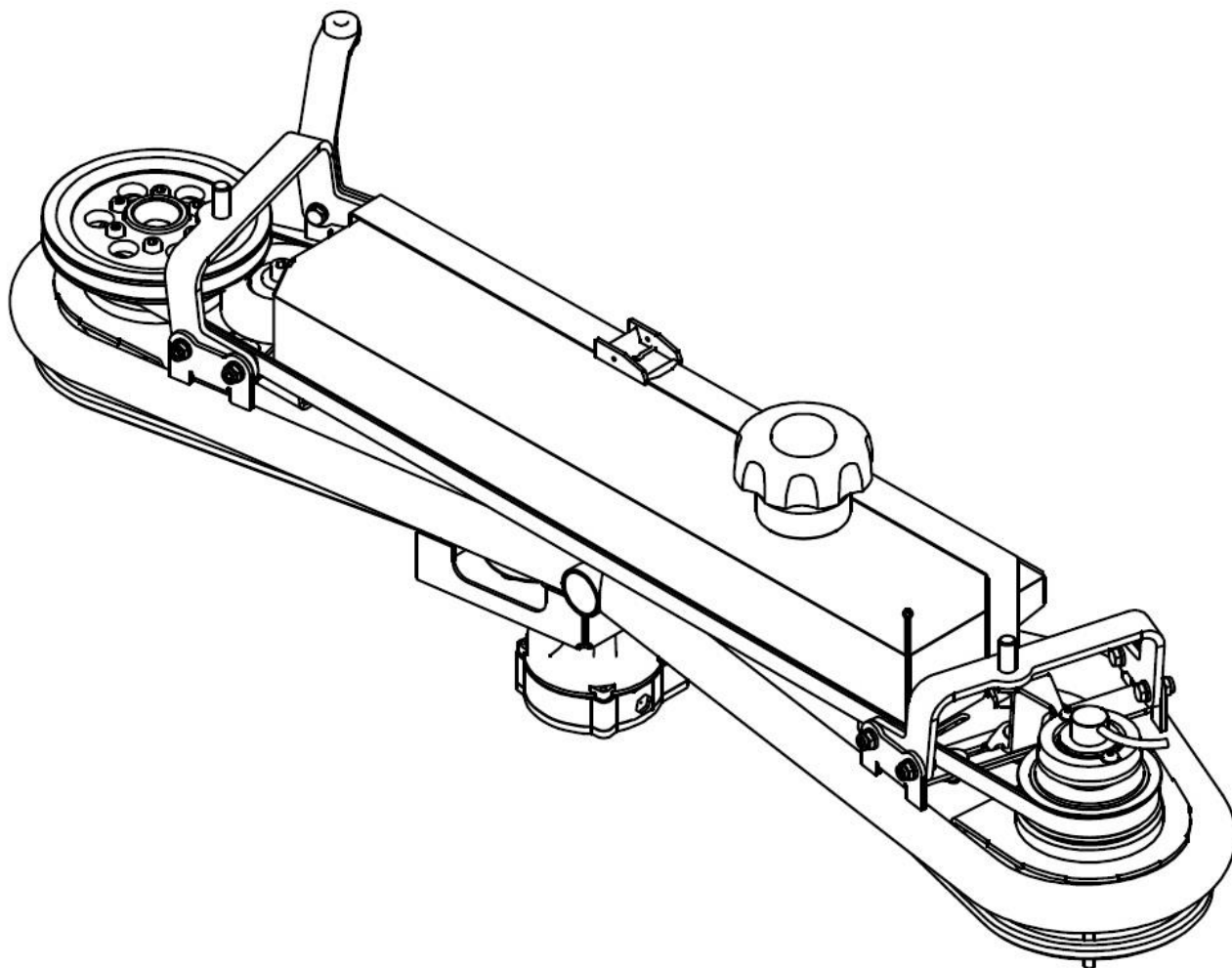
5.1.1. RIGHT WING EXPLODED VIEW - KŘÍDLO PRAVÉ ROZPAD



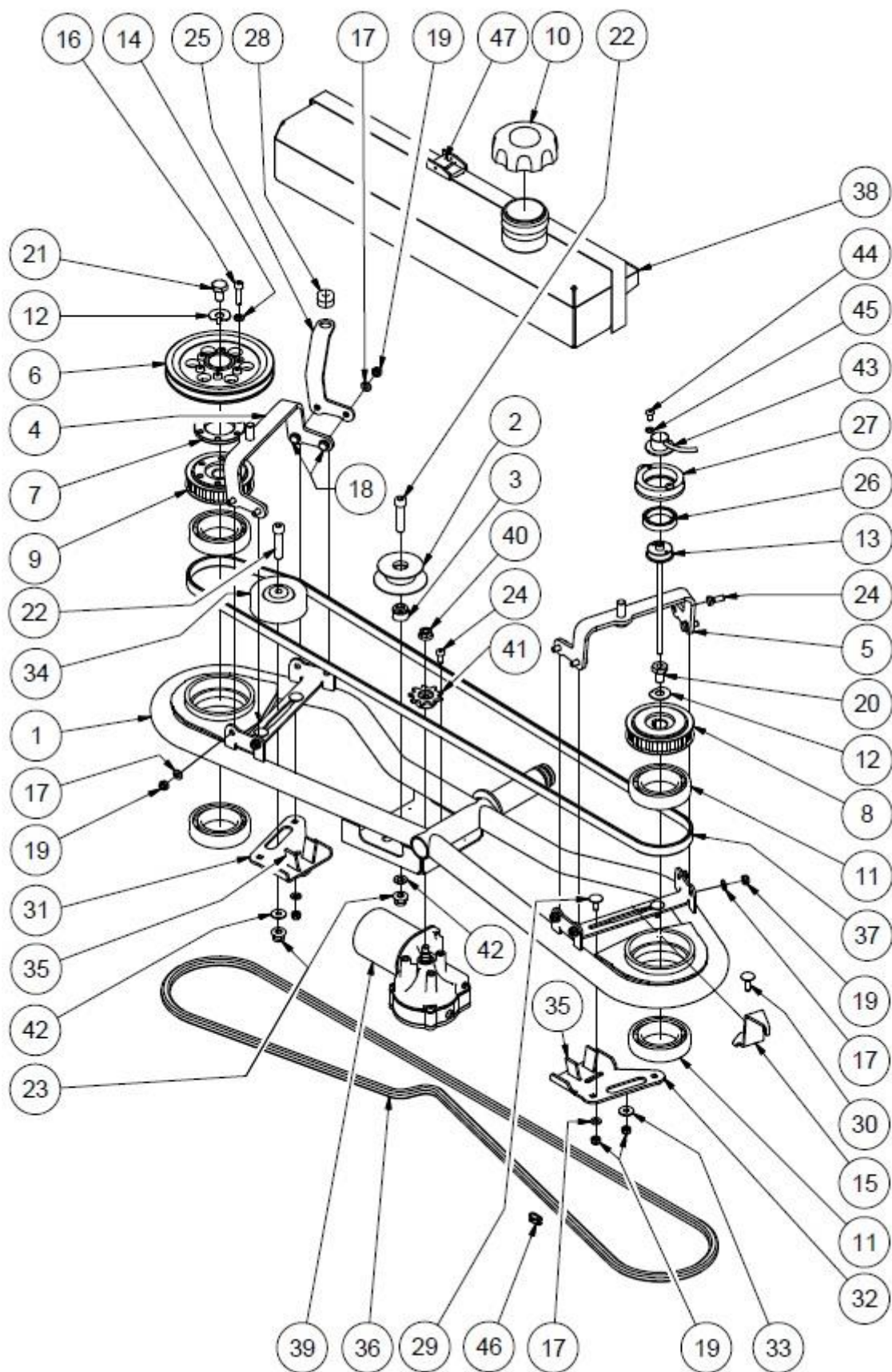
PARTS MANUAL SPIDER CROSS LINER

Item.	Part No.	Designation	Pcs	Note
Poz.	Obj. Číslo	Název	Kusy	Poznámka
1	2	3	4	5
1	SX04S010	Wing structure - Křídlo	1	
2	1R01S170	Chain tensioner pulley - Kladka řetězu s ložiskem	1	
3	SX04S240	Pulley spacer ring - Podložka kladky	1	
4	SX04S110	Cover bracket left - Třmen krytu levý	1	
5	SX04S040	Cover bracket right - Třmen krytu pravý	1	
6	SX04S140	Pulley SPA 141 - Řemenice SPA 141	1	
7	SX04S020	Driving pulley GT5 II - Řemenice GT5 II	1	
8	SX04S030	Driving pulley GT - Řemenice GT	1	
9	N2710	Drive belt - Řemen pojezdu	1	
10	N2684	Bearing SKF 6009 - Ložisko SKF 6009	4	
11	SX04S160	Locking washer - Zajišťovací podložka	2	
12	SX04S150	Angle encoder shaft - Hřídel enkoderu	1	
13	N805	Spring washer M6x6,1x9,9x1,6 - Podložka pružná M6x6,1x9,9x1,6	6	
14	N820	Washer M6x6,4x12x1,6 - Podložka plochá M6x6,4x12x1,6	8	
15	N806	Hex bolt M6x20 - Šroub 6hr. M6x20	2	
16	N913	Self-locking nut M6 - Matice samojistící M6	9	
17	SX04K010	Angle encoder bolt - Šroub enkoderu	1	
18	N2456	Allen screw M8x40 - Šroub imbus M8x40	2	
19	N2340	Flanged nut M8 - Matice M8 s límcem	2	
20	N2040	Hex bolt M6x16 - Šroub 6hr. M6x16	9	
21	SX04S220	Encoder bracket - Třmen enkoderu	1	
22	SX04S120	Pulley spacer thick - Podložka řemenice velká	1	
23	N2730	Hex bolt M10x1x16 - Šroub 6hr. M10x1x16	1	
24	SX04S250	Cover bracket right - Opěrka krytu pravá	1	
25	N2416	Bearing 61806-2Z - Ložisko 61806-2Z	1	
26	3K04S430	Encoder housing - Pouzdro enkoderu	1	
27	N2435	Rubber grommet - Pryžová průchodka	1	
28	N2320	Carriage bolt M6x16 - Šroub vratový M6x16	1	
29	N2683	Pulley FAG - Napínací kladka řemenu pojezdu - zapuštěná	1	
30	N966	Large washer M8x8,4x24x2 - Podložka velkoplošná M8x8,4x24x2	2	
31	N911	Allen screw M6x35 - Šroub imbus M6x35	6	
32	N2721	Steering chain Xliner - Řetěz zatáčení Xliner	1	
33	SX06S130	Extension nut - Matice osazená	1	
34	SX07S020	Steering servomotor right - Servomotor zatáčení pravý	1	
35	SX04S070	Steering sprocket Z9 - Řetězové kolo Z9	1	
36	N1089	Large washer M6x6,4x18x1,6 - Podložka velkoplošná M6x6,4x18x1,6	1	
37	N2787	Encoder - Enkodér	1	
38	N2196	Button Socket Screw M5x8 - Šroub zaoblený imbus M5x8	2	
39	N821	Washer 5 - Podložka plochá 5	2	
40	N2862	Chain Conneting Link Xliner - Spojka řetězu Xliner	1	

5.2. LEFT WING ASSEMBLY - KŘÍDLO LEVÉ



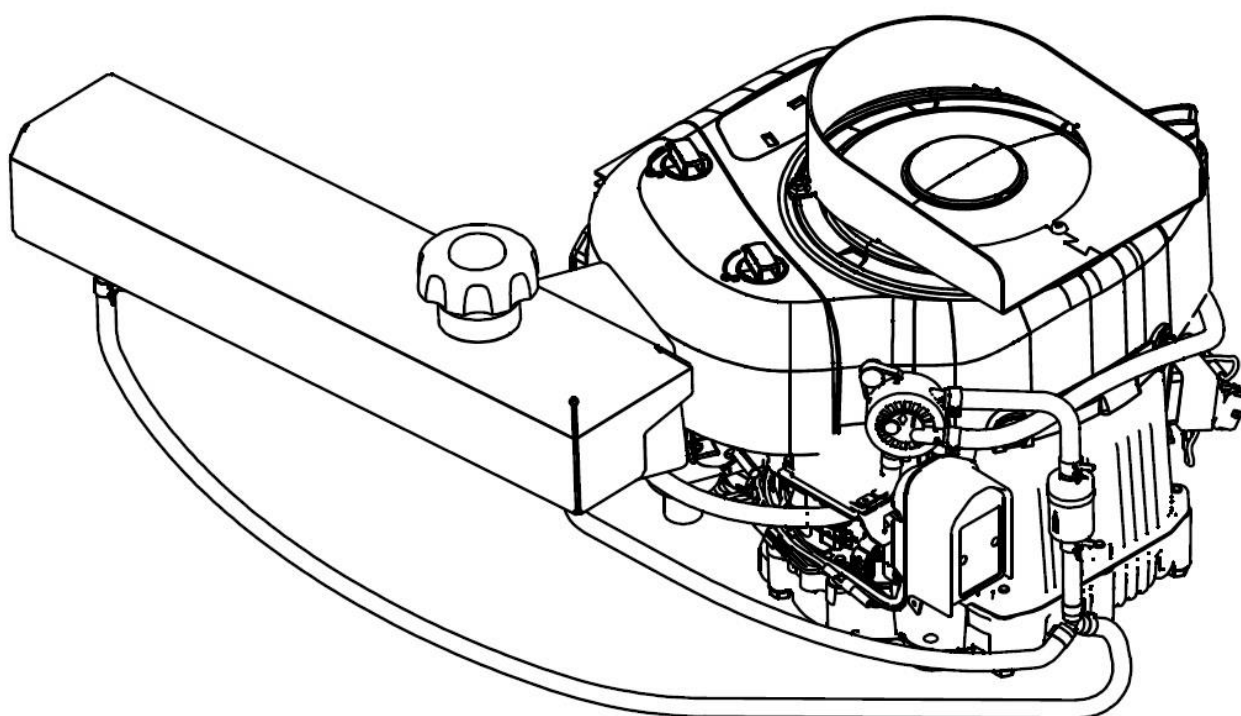
5.2.1. LEFT WING EXPLODED VIEW - KŘÍDLO LEVÉ ROZPAD



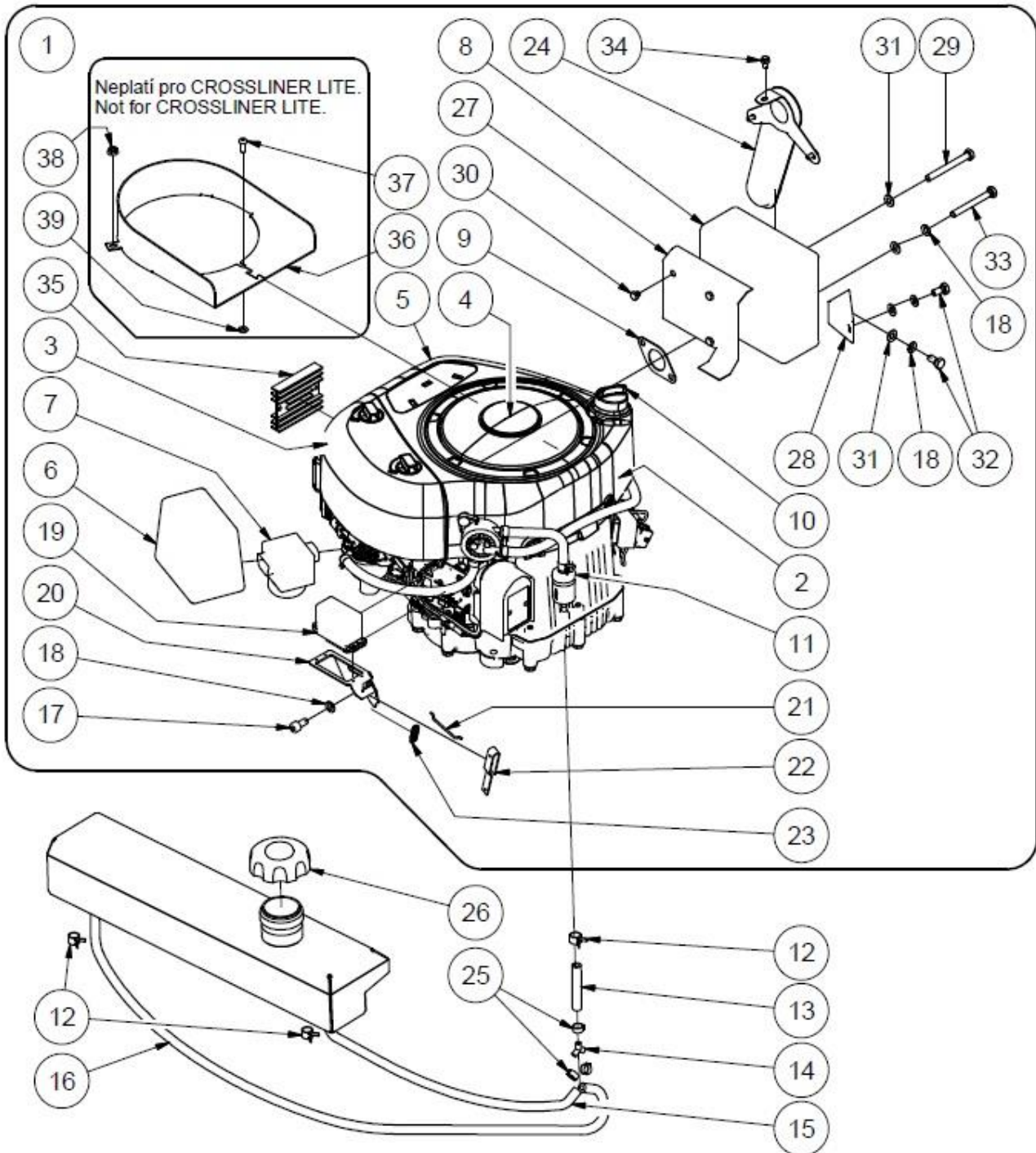
PARTS MANUAL SPIDER CROSS LINER

Item.	Part No.	Designation	Pcs	Note
Poz.	Obj. Číslo	Název	Kusy	Poznámka
1	2	3	4	5
1	SX04S010	Wing structure - Křídlo	1	
2	1R01S170	Chain tensioner pulley - Kladka řetězu s ložiskem	1	
3	SX04S240	Pulley spacer ring - Podložka kladky	1	
4	SX04S110	Cover bracket left - Třmen krytu levý	1	
5	SX04S040	Cover bracket right - Třmen krytu pravý	1	
6	SX04S140	Pulley SPA 141 - Řemenice SPA 141	1	
7	SX04S130	Pulley spacer thin - Podložka řemenice malá	1	
8	SX04S020	Driving pulley GT5 48 II - Řemenice pojezdu GT5 48 II	1	
9	SX04S030	Driving pulley GT5 48 - Řemenice pojezdu GT5 48	1	
10	SX04K020	Fuel cap - Víčko nádrže	1	
11	N2684	Bearing SKF 6009 - Ložisko SKF 6009	4	
12	SX04S160	Locking ring - Zajišťovací podložka	2	
13	SX04S150	Angle encoder shaft - Hřídel enkoderu	1	
14	N805	Spring washer M6x6,1x9,9x1,6 - Podložka pružná M6x6,1x9,9x1,6	6	
15	SX04S220	Encoder bracket - Třmen enkoderu	1	
16	N2421	Imbus bolt M6x25 - Šroub imbus M6x25	6	
17	N820	Washer M6x6,4x12x1,6 - Podložka plochá M6x6,4x12x1,6	12	
18	N806	Hex bolt M6x20 - Šroub 6hr. M6x20	2	
19	N913	Self-locking nut M6 - Matice samojistící M6	12	
20	SX04K010	Angle encoder screw - Šroub enkoderu	1	
21	N2730	Hex bolt M10x16 - Šroub 6hr. M10x16	1	
22	N2456	Imbus bolt M8x40 - Šroub imbus M8x40	2	
23	N2340	Flanged nut M8 - Matice s límcem M8	2	
24	N2040	Hex bolt M6x16 - Šroub 6hr. M6x16	9	
25	SX04S260	Cover bracket left - Opěrka krytu levá	1	
26	N2416	Bearing SKF 61806-2Z - Ložisko SKF 61806-2Z	1	
27	3K04S430	Encoder housing - Pouzdro enkoderu	1	
28	N2435	Rubber grommet - Pryžová průchodka	1	
29	N2320	Carriage bolt M6x16 - Šroub vratový M6x16	4	
30	N2318	Carriage bolt M6x20 - Šroub vratový M6x20	1	
31	SX04S280	Fuel tank bracket left - Třmen nádrže levý	1	
32	SX04S290	Fuel tank bracket right - Třmen nádrže pravý	1	
33	N1089	Large washer M6x6,4x18x1,6 - Podložka velkoplošná M6x6,4x18x1,6	1	
34	SX04S310	Pulley FAG - Kladka FAG	1	
35	SX04S170	Tank pad - Podložka pod nádrž	2	
36	N2721	Steering chain Xliner - Řetěz zatáčení Xliner	1	
37	N2710	Drive belt - Řemen pojezdu	1	
38	SX04S200	Fuel tank - Palivová nádrž	1	
39	SX07S130	Steering servomotor Left - Servomotor zatáčení levý	1	
40	SX06S130	Extension nut - Matice osazená	1	
41	SX04S070	Steering sprocket Z9 - Řetězové kolo Z9	1	
42	N966	Large washer M8x8,4x24x2 - Podložka velkoplošná M8x8,4x24x2	2	
43	N2787	Encoder - Enkodér	1	
44	N2196	Button Socket Screw M5x8 - Šroub zaoblený imbus M5x8	2	
45	N821	Washer 5 - Podložka plochá 5	2	
46	N2862	Chain Conneting Link Xliner - Spojka řetězu Xliner	1	
47	SX04S180	Tank strap with buckle 360 mm - Popruh nádrže s přezkou 360 mm	1	

6. ENGINE - MOTOR



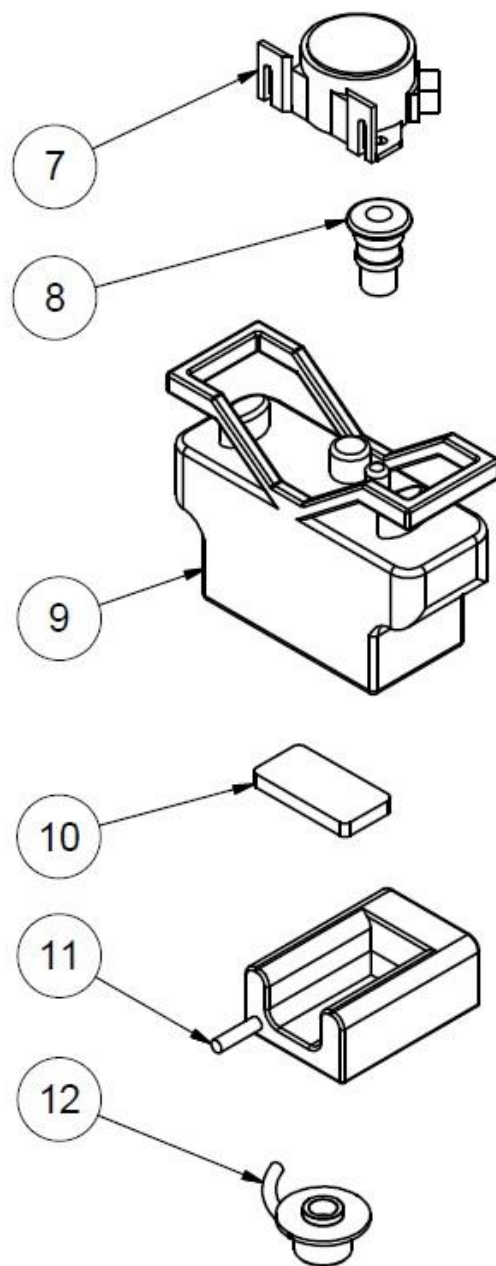
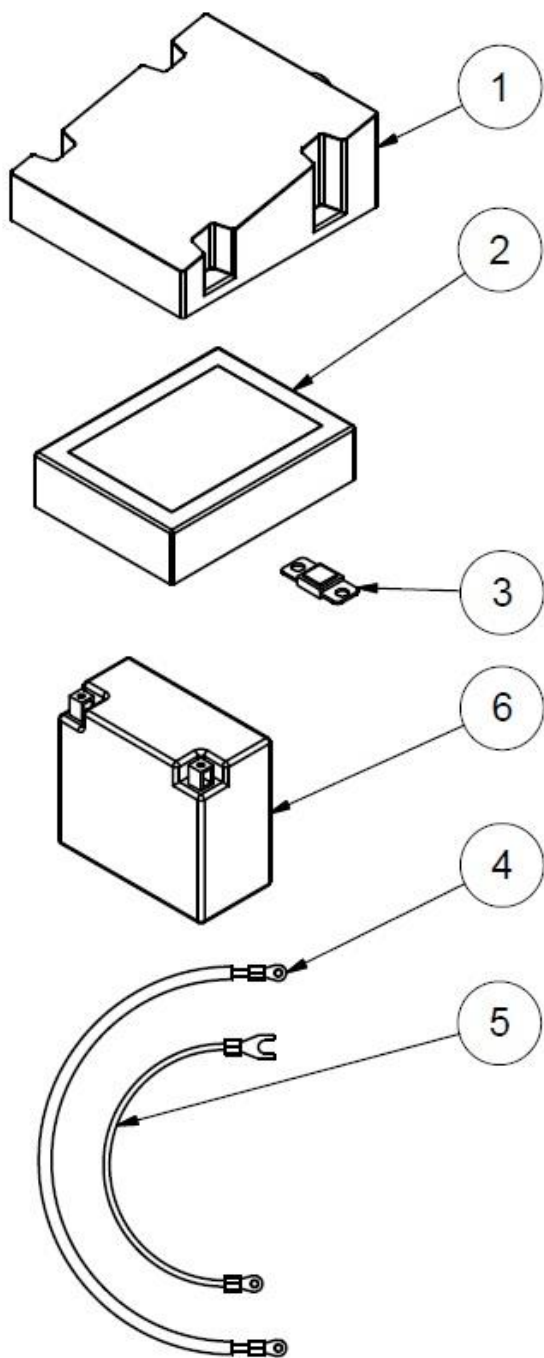
6.1. ENGINE EXPLODED VIEW - MOTOR ROZPAD



PARTS MANUAL SPIDER CROSS LINER

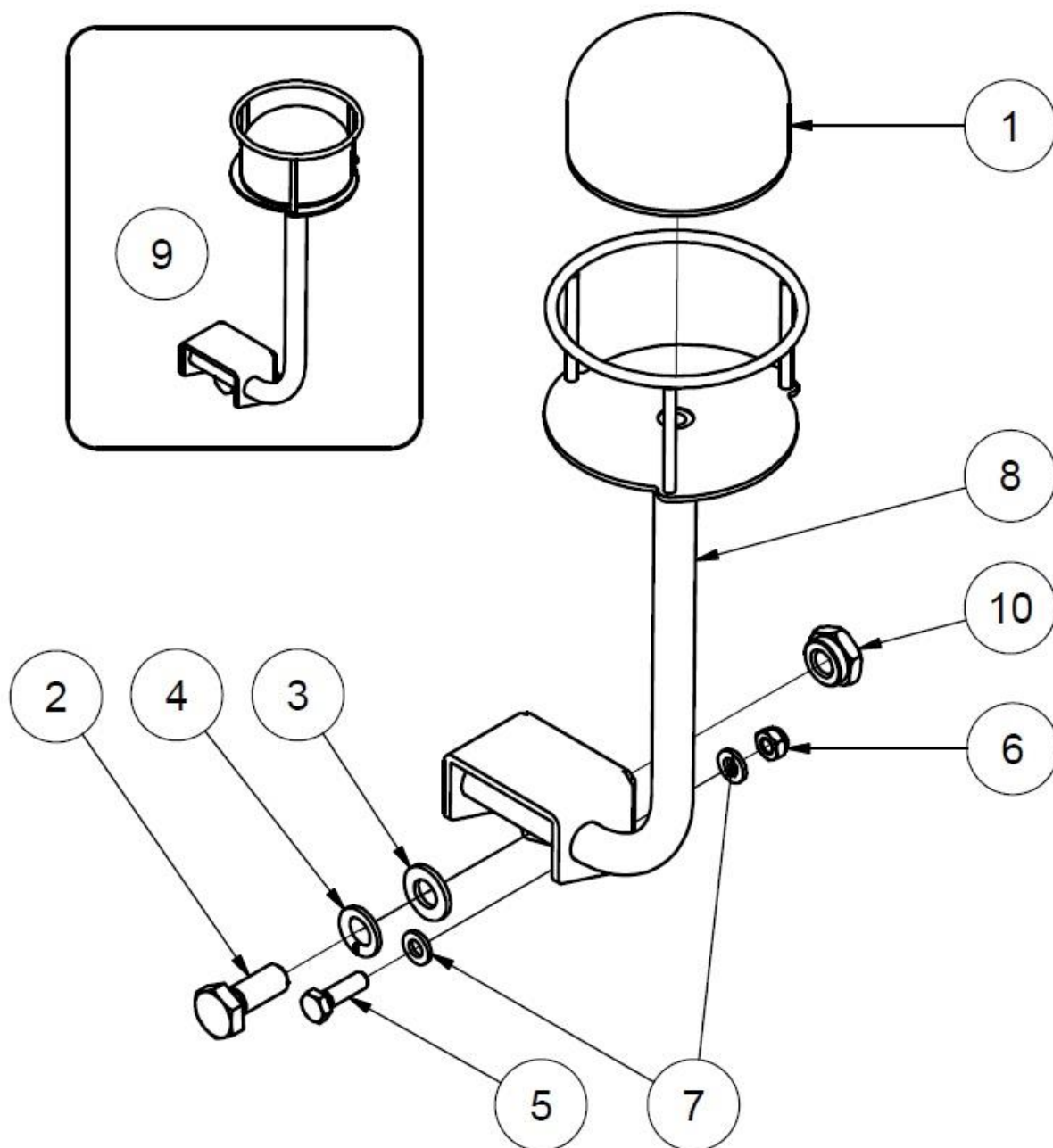
Item. Poz.	Part No. Obj. Číslo	Designation Název	Pcs Kusy	Note Poznámka
1	2	3	4	5
1	SX05K010	Honda engine GXV 390 complete - Motor Honda GXV 390 komplet	1	
2	N2829	Starter Honda GXV 390 - Startér Honda GXV 390	1	31200-ZF5-L32
3	N2828	Spark plug GXV 390 - Zapalovací svíčka GXV 390	1	98079-55876
4	N2827	Charging coil GXV 390 - Cívka dobíjení GXV 390	1	31630-ZF5-V01
5	N2826	Ignition coil GXV 390 - Zapalovací cívka GXV 390	1	30500-Z1E-801
6	N2825	Airfilter GXV 390 - Vzduchový filtr GXV 390	1	17210-Z1E-801
7	N2824	Carburettor GXV 390 - Karburátor GXV 390	1	16100-Z1E-V45
8	N2704	Exhaust element Honda - Prvek tlumiče Honda - výfuk	1	18310-Z1E-010
9	N2707	Exhaust gasket GXV 390 - Těsnění výfuku GXV 390	1	18382-Z1F-010
10	N2823	Dipstick GXV 390 - Měrka oleje GXV 390	1	15600-Z5N-800
11	N2539	Fuel filter - Palivový filtr	1	
12	791850	Fuel line clamp - Hadicová spona	3	
13	N2820	Fuelline - Spojovací hadice	1	65 mm
14	N2223	Fuelline splitter Y - Rozdvojka hadic	1	
15	N2819	Fuel line I - Hadice nádrž I	1	270 mm
16	N2480	Fuel line II - Hadice nádrž II	1	400 mm
17	N927	Imbus bolt M8x16 - Šroub imbus M8x16	1	
18	N826	Spring washer 8 - Podložka pružná 8	4	
19	SX07S160	Throttle servomotor - Servomotor plynu	1	
20	SX05S020	Throttle servomotor bracket - Konzola servomotoru plynu	1	
21	SX05S050	Throttle rod - Táhlo plynu	1	
22	SX05S010	Throttle servo lever - Páčka plynu	1	
23	N2724	Spring - Tažná pružina	1	
24	SX05S030	Exhaust extension - Deflektor výfuku	1	
25	N2207	Clamp 11 - Spona cobra 11	3	
26	SX04K020	Tank cap - víčko nádrže	1	
27	N2705	Separator, Muffler - Oddělující vložka Honda	1	18316-ZF5-V00
28	N2706	Honda Muffler Stay Bracket Part - Díl vzpěry Honda	1	18318-ZE8-000
29	N2786	Hex bolt M8x75 - Šroub 6hr. M8x75	1	
30	N2789	Hex bolt M6x6 - Šroub 6hr. M6x6	3	
31	N869	Washer M8x8,4x16x1,6 - Podložka M8x8,4x16x1,6	4	
32	N2049	Hex bolt M8x16 - Šroub 6hr. M8x16	2	
33	N2269	Hex bolt M8x70 - Šroub 6hr. M8x70	1	
34	N2534	Hex bolt M5x10 - Šroub 6hr. M5x10	3	
35	N2846	Rectifier regulator Honda - Regulátor dobíjení Honda	1	31750-Z0A-821
36	SX05S060	Engine intake collar - Límec sání motoru	1	NL
37	N2753	Allen screw M6x14 - Šroub imbus M6x14	1	NL
38	N2748	Collar Nut M6 - Matice M6 ozubený límec	2	NL
39	N820	Washer 6 - Podložka plochá 6	1	NL

NL - Not for Cross Liner Lite / Neplatí pro Cross Liner Lite

7. ELECTRONICS - ELEKTRONIKA

Item.	Part No.	Designation	Pcs	Note
Poz.	Obj. Číslo	Název	Kusy	Poznámka
1	2	3	4	5
1	SX07S040.1	Reciever EU 870Mhz - Přijímač EU 870Mhz	1	
1	SX07S050.1	Reciever US/CAN/AUS 915Mhz - Přijímač US/CAN/AUS 915Mhz	1	
1	SX07S190.1	Reciever JAPAN 429Mhz - Přijímač JAPAN 429Mhz	1	
2	SX07S140	Control unit + main harness EU/USA/CAN/AUS - Řídící jednotka + svazanka EU/USA/CAN/AUS	1	
2	SL07S010	Control unit + main harness EU/USA/CAN/AUS Lite without slide - Řídící jednotka + svazanka EU/USA/CAN/AUS Lite bez smyku	1	OL
2	SL07S030	Control unit + main harness EU/USA/CAN/AUS Lite with slide - Řídící jednotka + svazanka EU/USA/CAN/AUS Lite se smykem	1	OL
2	SX07S200	Control unit + main harness Japan - Řídící jednotka + svazanka Japan	1	
2	SL07S020	Control unit + main harness Japan Lite without slide - Řídící jednotka + svazanka Japan Lite bez smyku	1	OL
2	SL07S040	Control unit + main harness Japan Lite with slide - Řídící jednotka + svazanka Japan Lite se smykem	1	OL
3	N2830	Fuse 40 A - Pojistka 40A	1	
4	N2831	Battery connection cable - starter - Kabel propojení baterie - startér	1	73 cm
5	N2832	Battery connection cable - ground - Kabel propojení baterie - kostra	1	29 cm
6	N2747	Battery Exide YT12B-BS, 12V/10Ah - Baterie Exide YT12B-BS, 12V/10Ah	1	
7	1N02S071	Horn - Klakson	1	
8	1N02S020	Stop button - Stop tlačítko	1	
9	SX07S040.2	Remote control EU 870 Mhz - Ovladač EU 870Mhz	1	
9	SX07S050.2	Remote control US/CAN/AUS 915 Mhz - Ovladač US/CAN/AUS 915 Mhz	1	

8. BEACON - MAJÁK

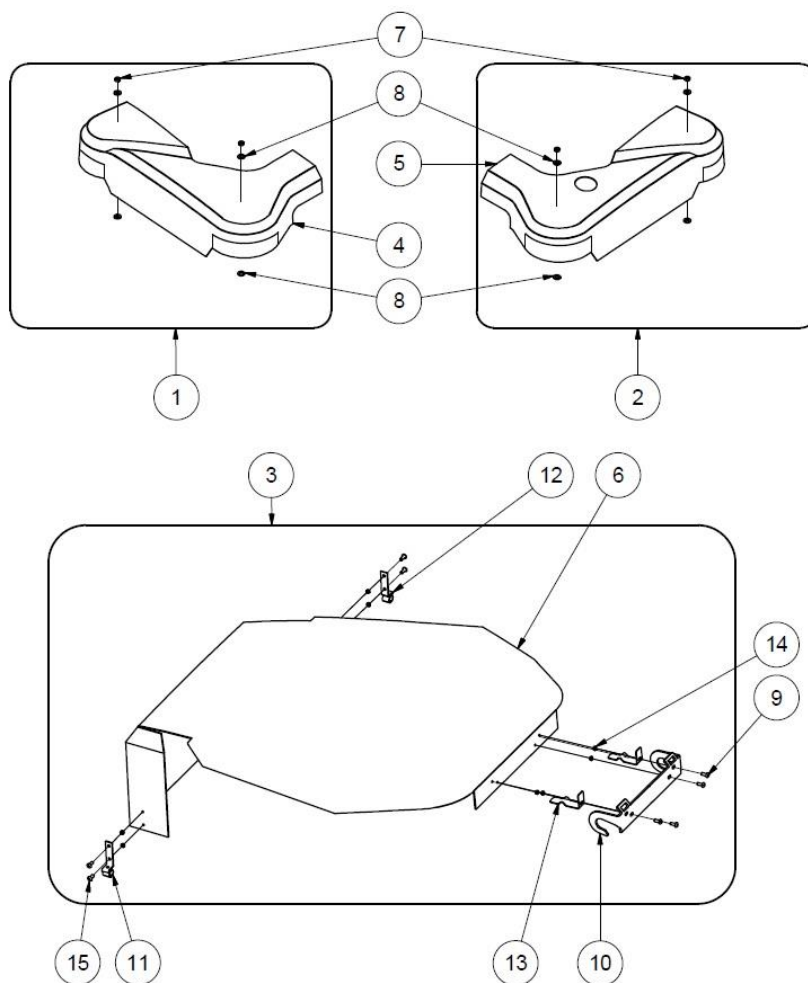


Item.	Part No.	Designation	Pcs	Note
Poz.	Obj. Číslo	Název	Kusy	Poznámka
1	2	3	4	5
1	1B01S020.1	Beacon - Maják	1	
2	N872	Hex bolt M10x25 - Šroub 6hr. M10x25	1	
3	N838	Washer 10 - Podložka plochá 10	1	
4	N845	Spring washer 10 - Podložka pružná 10	1	
5	N2040	Hex bolt M6x16 - Šroub 6hr. M6x16	1	
6	N913	Self-locking nut M6 - Matice samojistící M6	1	
7	N820	Washer 6 - Podložka plochá 6	2	
8	SX02S760	Beacon bracket - Držák majáku	1	
9	SX02K020	Beacon complete - Maják komplet	1	
10	SL02S030	Beacon nut Lite - Matice majáku Lite	1	OL

OL – Only for Cross Liner Lite / Pouze pro Cross Liner Lite




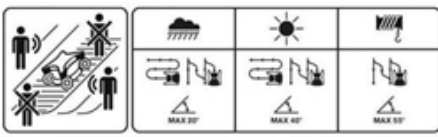


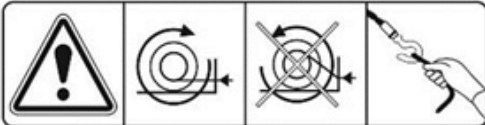


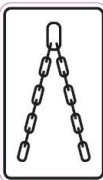


9. OTHERS - OSTATNÍ



9.1. COVERS - KAPOTÁŽE



Item.	Part No.	Designation	Pcs	Note
Poz.	Obj. Číslo	Název	Kusy	Poznámka
1	2	3	4	5
1	SX04K080	Left cover complete - Kapotáž levá komplet	1	
2	SX04K070	Right cover complete - Kapotáž pravá komplet	1	
3	SX02K110	Engine cover complete - Kapotáž motoru komplet	1	
4	SX04S050	Left Cover - Kapotáž levá	1	
5	SX04S060	Right cover - Kapotáž pravá	1	
6	SX02S140	Engine cover - Krovka (kapotáž motoru)	1	
7	N906	Nut M10 - Matice M10	4	
8	N924	Washer flat 10 - Podložka plochá 10	8	
9	N2817	Allen screw M4x12 - Šroub s půkulovou hlavou imbus M4x12	4	
10	SX02S220	Engine hood hinge - Závěs kapoty motoru	1	
11	SX02K130	Bonnet holder right - Držák kapoty pravý	1	
12	SX02K140	Bonnet holder left - Držák kapoty levý	1	
13	SX02S200	Bonnet lock - Pojistka kapotáže	2	
14	N2010	Self locking nut M4 - matice samojistící M4	8	

9.2. STICKERS – SAMOLEPKY

Part No. Obj. Číslo	Symbol	Pcs Kusy
SXP-010		1
SXP-012		1
SXP-006		4
SXP-005		1
SXP-005_Lite		1
SXP-004		1
SXP-001		1
SXP-002		1
SXP-003		1
SXP-008		4
SXP-009		2
SXP-009_Lite		2

Part No. Obj. číslo	Symbol	Pcs Kusy
SXP-011		1
SXP-013		4

9.3. ACCESORIES - DOPLŇKY

Item. Poz.	Part No. Obj. číslo	Designation Název	Note Poznámka
1	2	3	5
-	1S07S134	AGM/GEL battery charger - Nabíječka baterií AGM/GEL	
-	NA01A	Drive-up ramp 1500 - Nájezd zakřivený pár 1500	
-	NA02	Drive-up ramp 2000 - Nájezd zakřivený pár 2000	
-	N9999.9	Chain Spray INTERFLON - Řetězový sprej INTERFLON	Available only for Czech Republic
-	N9999.12	AC-DC adapter 230V/12V - Síťový adaptér 230V/12V	